



ALTOS
COMPUTING

R360 F5



РУКОВОДСТВО ПОЛЬЗОВАТЕЛЯ

Редакция 1.0

Копирование или воспроизведение любой части настоящего документа разрешено исключительно с письменного разрешения Altos Computer, Inc. Информация в настоящем документе может быть изменена без предварительного уведомления. Другие продукты и компании, упомянутые в настоящем документе, являются товарными знаками или зарегистрированными товарными знаками соответствующих компаний или владельцев товарных знаков.

Преамбула

Сведения о руководстве

Настоящее руководство предназначено для профессиональных системных интеграторов и специалистов по обслуживанию ПК. В нем содержится информация по установке и использованию сервера. Установка и техническое обслуживание устройства должны выполняться только опытными специалистами.

Предупреждения

Особое внимание следует уделить следующим символам, используемым в настоящем руководстве.



Внимание! Важная информация, предназначенная для предотвращения повреждения оборудования/имущества или получения травм.



Внимание! Указание на то, что при выполнении процедуры следует опасаться высокого напряжения.

Глава 1

Введение

1.1 Обзор

В этой главе представлен краткий обзор функций и возможностей R360 F5. Ниже приводится обзор технических характеристик и возможностей.

Обзор системы	
Шасси	R360 F5
Поддерживаемые процессоры	Два сокета P+ (LGA4189) для Intel Xeon Scalable 3-го поколения
Память	32 слота DIMM, DDR4 RDIMM/LRDIMM или Intel Optane PMem 200 Series* (до 8 ТБ DDR4 или до 8 ТБ PMem и 4 ТБ DDR4) До 3200 МГц; объем до 256 ГБ * Примечание. PMem 200 Series поддерживаются процессорами 3-го поколения Intel Xeon Scalable Platinum, Gold и отчасти Silver.
Поддерживаемые накопители	Двенадцать отсеков для 2,5-дюймовых гибридных дисков SATA/SAS/NVMe с возможностью «горячей» замены Два модуля SuperDOM (Disk-On-Module)
Слоты расширения	Два PCIe 4.0 x16 (FH, 10,5" длиной) Один PCIe 4.0 x16 (LP) Один PCIe 4.0 x16 (LP, внутренний)
Порты ввода-вывода	Порты LAN — число зависит от заказа Один порт VGA (сзади) Один последовательный порт (сзади) Три порта USB 3.0 (2 сзади, 1 спереди)
Охлаждение системы	Восемь закрытых мощных вентиляторов с оптимальным управлением скоростью
Питание	Два резервируемых блока питания, уровень 80Plus Titanium По умолчанию: 1200 Вт
Форм-фактор	1U; 437 x 43 x 739 мм (ШxВxГ)

Варианты конфигурации

Райзер-карты

Карты Ultra Riser обеспечивают сетевое подключение и другие возможности. При покупке системы необходимо выбрать одну из них.

Порты LAN	Описание
Без сетевой карты	PCIe 4.0 x16 (внутренний), четыре порта NVMe
Два 10GBaseT	Два RJ45, Intel X710-AT2, PCIe 4.0 x16 (внутренний), четыре порта NVMe
Четыре 10GBaseT (два SFP+)	Два RJ45 и два SFP+, Intel X710-TM4, PCIe 4.0 x16 (внутренний), четыре порта NVMe
Два 25GbE	Два SFP28, Mellanox ConnectX-6, PCIe 4.0 x16 (внутренний), четыре порта NVMe

Протоколы хранения

Отсеки для накопителей поддерживают SATA, SAS и NVMe в любой комбинации. Для использования SAS и NVMe требуется дополнительное оборудование. После установки вспомогательного оборудования для выбранных отсеков можно вставлять диски с любым протоколом хранения.

SATA — (конфигурация по умолчанию) поддерживает до двенадцати накопителей SATA.

SAS — при наличии дополнительной карты контроллера и кабелей поддерживает до двенадцати накопителей SAS.

NVMe — материнская плата поддерживает до десяти накопителей NVMe. Карта Ultra Riser поддерживает еще два. Требуются дополнительные кабели.

Варианты питания

Ватты	Уровень 80Plus
1200	Titanium

1.2 Возможности системы

Основные возможности показаны на рисунках ниже. В [Приложении В](#) приведены дополнительные технические характеристики.

Вид спереди

R360 F5 SFF

Порт USB 3.0

Панель управления



Рис. 1-1. Вид спереди

Логические номера накопителей

№	Описание
0–5	2,5-дюймовые отсеки для накопителей SATA/SAS3*/NVMe* с возможностью «горячей» замены (NVMe от ЦП1)
6-11	2,5-дюймовые отсеки для накопителей SATA/SAS3*/NVMe* с возможностью «горячей» замены (NVMe от ЦП2)

* Для поддержки SAS3 и NVMe требуется дополнительное оборудование.

R360 F5 LFF

Сервисная/инвентарная этикетка
с [паролем BMC](#)

Панель управления



Рис. 1-1. Вид спереди

Логические номера накопителей

№	Описание
0-1	3,5-дюймовые отсеки для накопителей SATA/SAS3*/NVMe* с возможностью «горячей» замены (NVMe от ЦП1)
2-3	3,5-дюймовые отсеки для накопителей SATA/SAS3*/NVMe* с возможностью «горячей» замены (NVMe от ЦП2)

* Для поддержки SAS3 и NVMe требуется дополнительное оборудование.

Индикаторы кассет накопителей

В каждой кассете накопителя есть два светодиодных индикатора (СИД): индикатор активности и индикатор состояния. Для конфигураций RAID с контроллером значение индикатора состояния описано в таблице ниже. Для конфигураций OS RAID или отличных от RAID некоторые СИД не поддерживаются, например индикатор «горячей» замены. Для конфигураций VROC.

СИД-индикаторы кассет накопителей			
	Цвет	Характер индикации	Значение
СИД активности	Синий	Горит непрерывно	Бездействие SAS или установлен накопитель NVMe
	Синий	Мигает	Активен ввод-вывод
	Не горит		Бездействие SATA или отсутствие накопителя
СИД состояния	Красный	Горит непрерывно	Ошибка накопителя с поддержкой RSTe
	Красный	Мигает с частотой 1 Гц	Восстановление накопителя с поддержкой RSTe
	Красный	Мигает с частотой 4 Гц	Определение накопителя с поддержкой RSTe
	Красный	Двойное мигание с последующей паузой с частотой 1 Гц	«Горячая» замена накопителя с поддержкой RSTe
	Красный	Горит 5 секунд, затем гаснет	Включение питания накопителя с поддержкой RSTe
	Желтый	Мигает	Можно безопасно извлечь накопитель NVMe
	Зеленый	Горит непрерывно	Извлечение накопителя NVMe

Панель управления

R360 F5 SFF

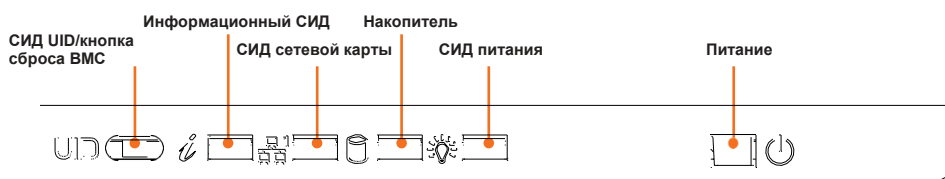


Рис. 1-2. Панель управления

Возможности панели управления	
Особенность	Описание
СИД UID/кнопка сброса BMC	Кнопка идентификации устройства (UID) включает или выключает синий светодиодный информационный СИД и синий СИД на задней панели шасси. С помощью этой кнопки также выполняется сброс BMC .
Информационный СИД	Уведомляет оператора о нескольких состояниях согласно таблице ниже.
СИД сетевой карты	Если мигает, указывает на активность в локальных сетях.
Накопитель	Если мигает, указывает на активность накопителей.
СИД питания	Горит непрерывно — питание включено Мигает с частотой 4 Гц — проверка целостности BIOS/BMC Мигает с частотой 4 Гц, и СИД «i» светится синим — обновление BIOS Мигает дважды с частотой 4 Гц, пауза с частотой 2 Гц, СИД «i» светится синим — обновление прошивки BMC Мигает с частотой 1 Гц, СИД «i» горит красным — обнаружена неисправность
Кнопка питания	Главный выключатель включает или отключает основное питание сервера от источника питания, но поддерживает питание в режиме ожидания. Удерживайте четыре секунды, чтобы выключить устройство принудительно.

Информационный СИД	
Цвет, состояние	Описание
Красный, горит непрерывно	Возникло состояние перегрева.
Красный, мигает с частотой 1 Гц	Неисправность вентилятора, проверьте работу вентиляторов.
Красный, мигает с частотой 0,25 Гц	Сбой питания, проверьте работу блока питания.
Красный, горит непрерывно, СИД питания мигает зеленым	Обнаружена ошибка
Синий и красный, мигание с частотой 10 Гц	Режим восстановления
Синий, горит непрерывно	UID активирован локально для определения положения сервера в стойке.
Синий, мигает с частотой 1 Гц	UID активирован с помощью BMC для определения положения сервера в стойке.
Синий, мигает с частотой 2 Гц	Выполняется сброс BMC
Синий, мигает с частотой 4 Гц	Восстановление заводских настроек BMC
Синий, мигает с частотой 10 Гц, СИД питания мигает зеленым	Обновление прошивки BMC/BIOS

Вид сзади

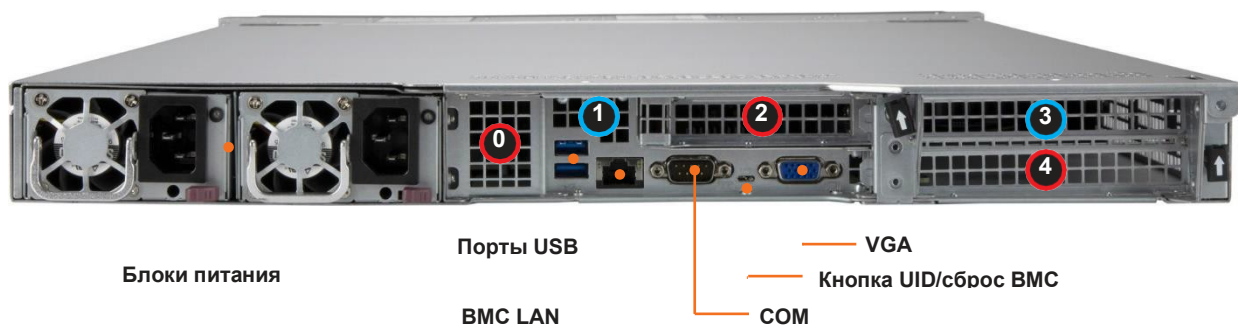


Рис. 1-3. Система: вид сзади

Возможности системы: сзади	
Особенность	Описание
Блоки питания	Два резервируемых блока питания: слева БП1, справа БП2
0	Порты LAN; технические характеристики зависят от выбранной карты Ultra Riser
1 – 4	Слоты для платы расширения; подробнее см. ниже
USB	Два порта USB 3.0
BMC LAN	Порт BMC LAN; информацию об индикации см. в разделе Индикаторы BMC LAN
Кнопка UID/сброс BMC	Кнопка UID и кнопка сброса BMC (та же функция, как у кнопки на панели управления, см. предыдущую страницу)
COM	Последовательный порт
VGA	Видеопорт

Слоты расширения и райзер-карты

Система имеет райзер-карты, обеспечивающие дополнительные порты PCIe: одну карту Ultra Riser, одну карту WIO, обращенную вправо, и одну карту WIO, обращенную влево.

Райзер-карта	Слот	Описание (все PCIe 4.0)
Карта Ultra Riser	1	x16, внутренняя, LP (ЦП2)
Обращена вправо	2	x16, LP (низкий профиль) (ЦП1)
Обращена влево	3	x16 FH, 10,5" длиной (ЦП2)
	4	x16 FH, 10,5" длиной (ЦП1)

Один слот райзер-карты можно использовать для установки платы контроллера для поддержки SAS.

Индикатор скорости LAN

Порты LAN предоставляются дополнительной сетевой картой. Один СИД отображает скорость сети.

СИД LAN (индикатор скорости)		
Цвет	10 GbE	25 GbE
Зеленый	10 Гбит/с	25 Гбит/с
Желтый	1 Гбит/с	10 Гбит/с

Индикатор питания

СИД на блоках питания показывают состояние блока.

Индикатор питания	
Цвет и состояние СИД	Состояние питания
Зеленый, горит непрерывно	Блок питания включен
Зеленый, мигает	Показывает, что блок питания вставлен и отключен системой.
Желтый, мигает	Указывает, что источник питания находится в состоянии предупреждения и продолжает работать.
Желтый, горит непрерывно	Показывает, что блок питания вставлен и находится в нерабочем состоянии. Возможно, система нуждается в обслуживании. Обратитесь в отдел технической поддержки Altos.
Не горит	Сетевое питание блоков отсутствует

Вид сверху

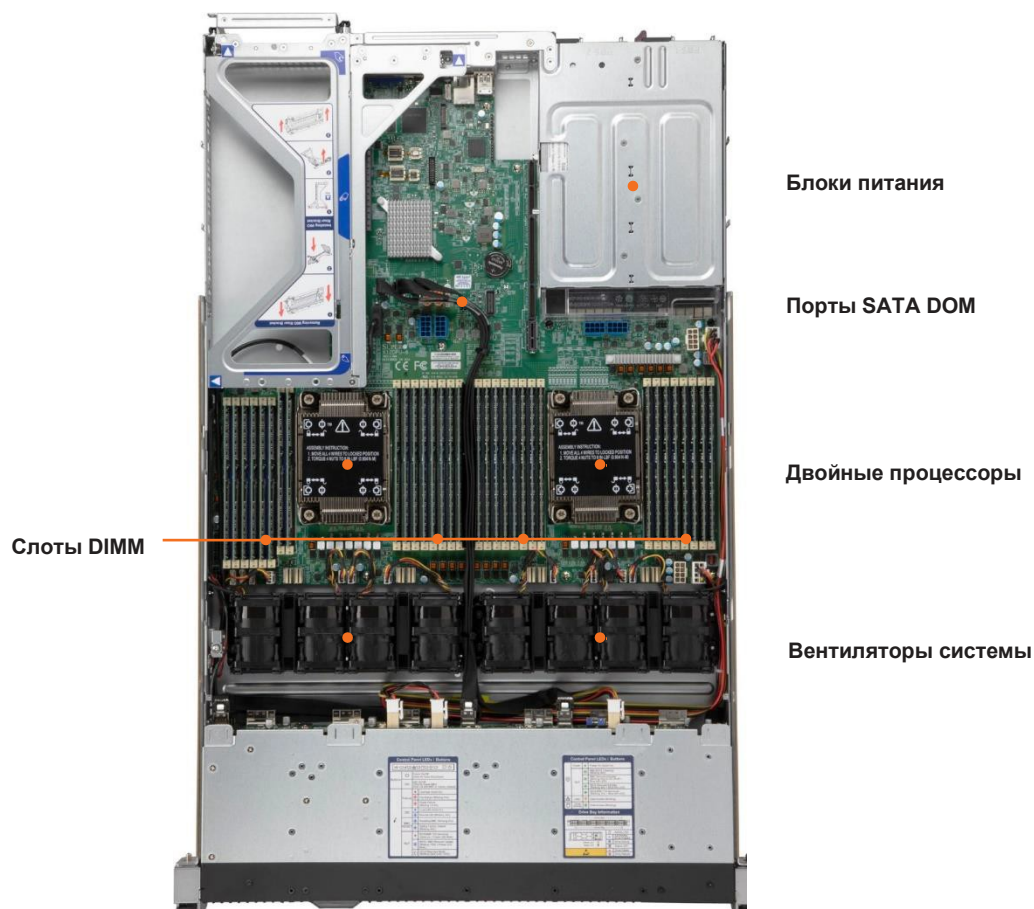


Рис. 1-4. Система: вид сверху

Возможности системы: сверху	
Особенность	Описание
Источники питания	Два резервируемых блока питания;
Порты SATA DOM	Два порта Disk-On-Module (DOM) позволяют устанавливать флэш-карты прямо на материнскую плату
Слоты DIMM	32 слота памяти
Процессоры	Два процессора Intel Xeon Scalable с радиаторами, SNK-P0077P
Вентиляторы системы	Восемь 4-сантиметровых ШИМ-управляемых двойных вентиляторов, вращающихся в противоположных направлениях, FAN-0201L4

1.3 Архитектура системы

В этом разделе показано расположение электрических компонентов системы, а также блок-схема всей системы.

Основные компоненты

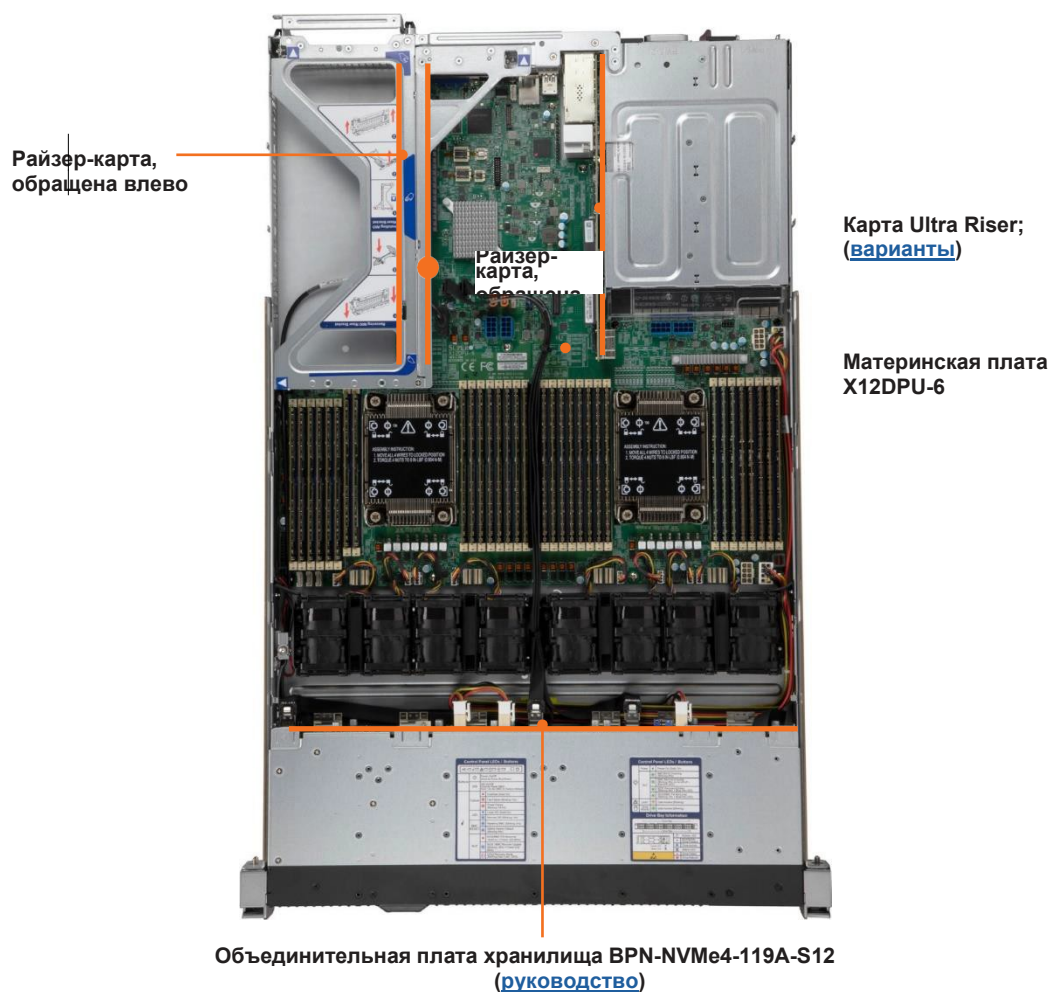


Рис. 1-5. Расположение основных компонентов

Блок-схема системы

На приведенной ниже блок-схеме показаны связи и отношения между подсистемами и основными компонентами всей системы.

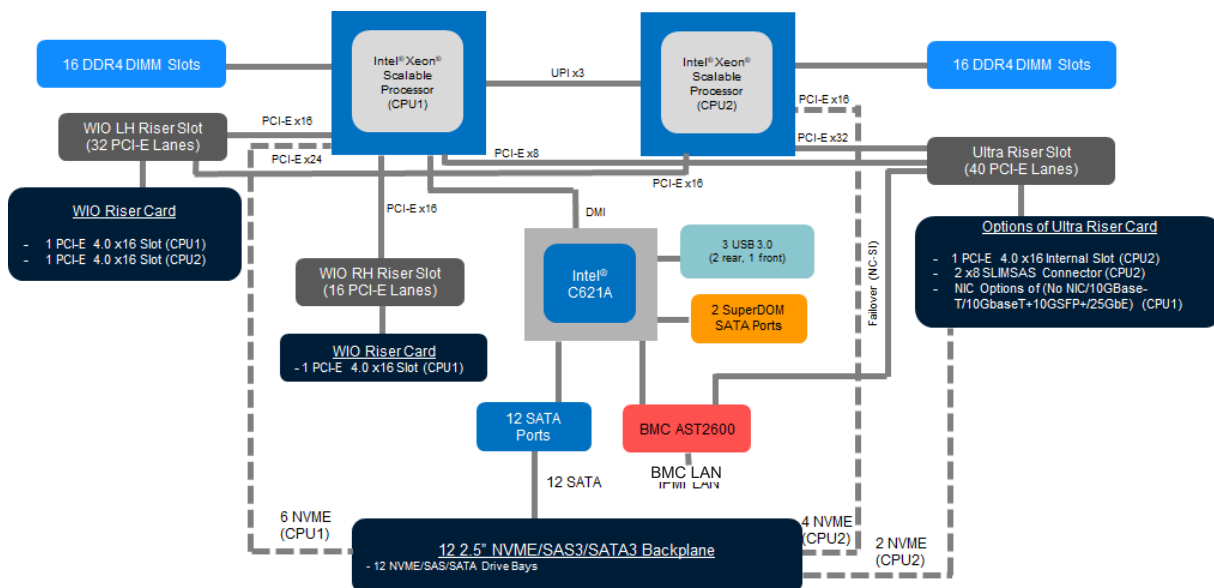


Рис. 1-6. Блок-схема системы

Краткая справка

Переключатель	Описание	Настройка по умолчанию
JBT1	Очистка CMOS	Разомкнута (нормальное состояние)
JUID	Переключатель включения UID/сброса системы	Контакты 1–2 (UID включен)

Разъем	Описание
BT1	Встроенная батарея CMOS
COM1	Порт COM объединительной платы
FAN1–FAN8	Разъемы вентиляторов процессора/системы
FP1	Разъем FFC (плоский гибкий кабель)
BMC_LAN	Выделенный порт LAN BMC (JLAN1)
I-SATA 0–3, I-SATA 4–7	Порты Intel® PCH SATA 3.0
S-SATA 0–3, S-SATA 4/S-SATA 5	S-SATA 0–3, S-SATA 4/S-SATA 5, поддерживаемые Intel PCH (S-SATA 4/5: разъемы SATA с питанием (со встроенными контактами питания для устройств SuperDOM))
JF1	Разъемы передней панели управления
JF3	Датчик передней панели
JF4	Сигнал BMC I2C для 24 NVMe BPN (объединительная плата)
JIPMB1	Внешний разъем BMC с 4 контактами I2C (для карты BMC)
JL1	Разъем устройства защиты от вскрытия корпуса
JNCSI	Разъем NC-SI (интерфейс боковой полосы частот сетевого контроллера)

Разъем	Описание
JNV1 ₂ C3/JNV1 ₂ C4	Разъемы NVMe 1 ₂ C (JNV1 ₂ C3: для VPP1/JNV1 ₂ C4: для VPP2)
JGPW1/JGPW2/JGPW3/JGPW4	8-контактные разъемы питания ГП (разъемы питания для использования ГП)
JPW1/JPW2/JPW3/JPW4	8-контактные разъемы питания объединительной платы (для устройств объединительной платы)
JUIDB	Индикатор UID/переключатель сброса BMC
JVGA2	Соединительный разъем VGA с доступом спереди (опция)
PSU1/PSU2	Блок питания 1 / блок питания 2 для использования системой
JSD1/JSD2	Разъемы питания SATA DOM (Disk-On-Module)
JTPM1	Разъем доверенного платформенного модуля
P1-NVMe1/3/4/5/6	Порты PCIe 4.0 x8 NVMe
P2-NVMe 7/8/9/10	Порты PCIe 4.0 x8 NVMe
SXB1A/SXB1B/SXB1C	Левый слот райзер-карты PCIe 4.0 (x16 + x16), поддерживаемый ЦП1/ЦП2
SXB2	Слот PCIe 4.0 x16, поддерживаемый ЦП1
SXB3A/SXB3B/SXB3C	Слот PCIe 4.0 (x16 + x16 + x8) Ultra Riser, поддерживаемый ЦП2
T-SGPIO3	Разъем подключения последовательного ввода-вывода общего назначения (для поддержки S-SATA 4/5 SuperDOM)
USB0/1 (3.0)	Задние порты ввода-вывода USB 3.0
USB3/4 (3.0)	Разъем USB с двумя разъемами USB 3.0 с доступом спереди
VGA	Порт VGA объединительной платы
VROC (JRK1)	Разъем ключа Intel VROC для NVMe RAID

СИД	Описание	Состояние: статус
JF2	СИД LAN	СИД Ethernet LAN (мигают: активное состояние)
LE2	СИД питания	СИД питания системы: (горит: питание системы включено)
LEDM1	СИД контрольного сигнала BMC	Мигает зеленым: нормальная работа BMC
LED1	СИД UID (идентификатор устройства) на задней панели	Горит синим: устройство идентифицировано

Блок-схема материнской платы

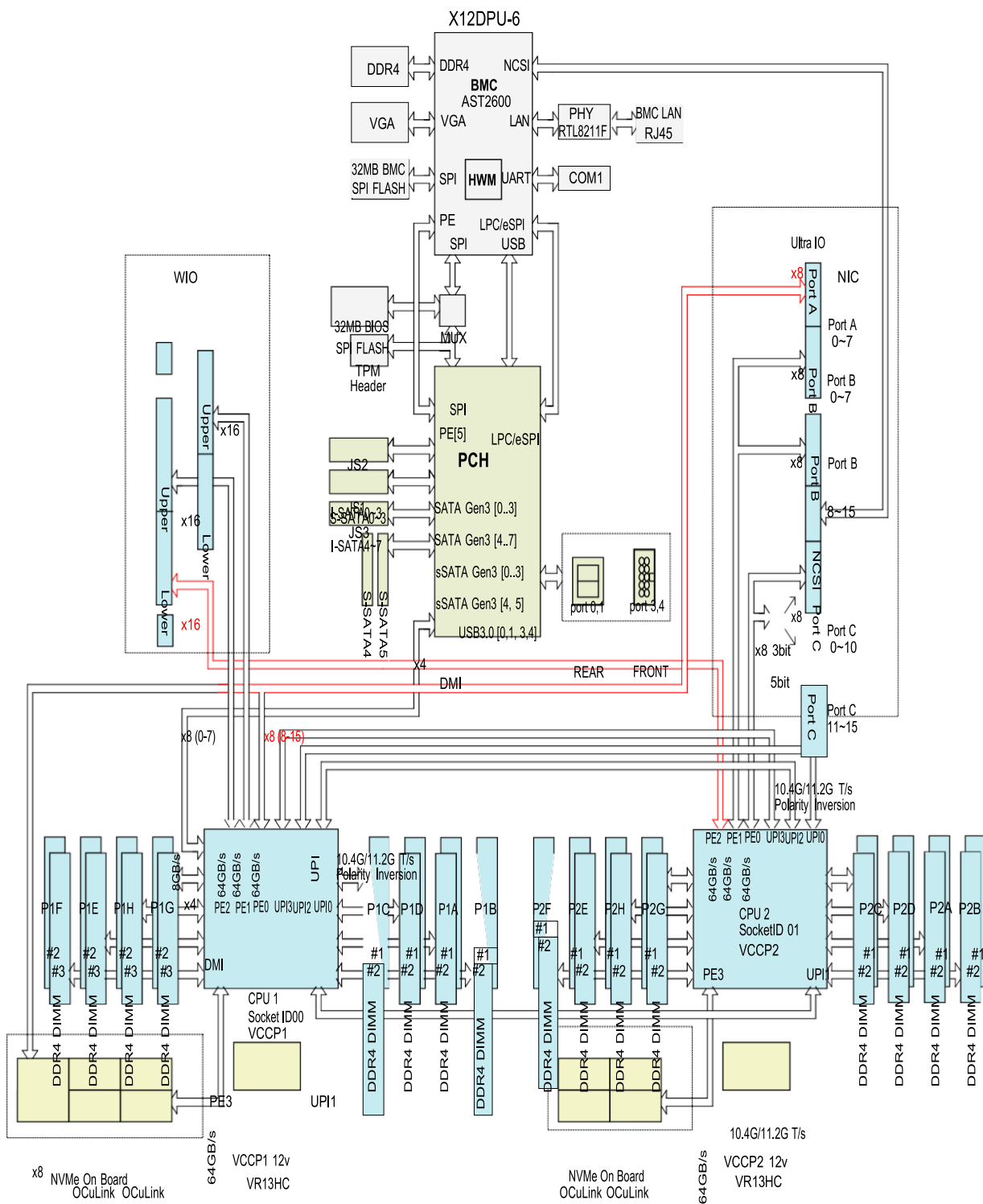


Рис. 1-8. Блок-схема материнской платы

Глава 2

Установка сервера

2.1 Обзор

В этой главе приведены рекомендации и инструкции по установке системы в серверную стойку. Если в систему еще не установлены процессоры, системная память и т. п., см. [главу 3](#) с подробным описанием установки этих компонентов.

Осторожно! Электростатический разряд (ЭСР) может повредить электронные компоненты. Для предотвращения подобных повреждений ПП (печатных плат) важно использовать заземленные браслеты, брать ПП за края и хранить их в антистатических пакетах, когда они не используются.

2.2 Распаковка системы

Осмотрите коробку, в которой поставляется система, на предмет повреждений. При обнаружении повреждений оборудования следует направить претензию перевозчику.

Выберите подходящее место для стойки, в которой будет стоять сервер. Она должна располагаться в чистом, незапыленном, хорошо проветриваемом помещении. Избегайте мест вблизи источников тепла, электрических помех и электромагнитных полей. Кроме того, вблизи должна находиться заземленная розетка пер. тока. Обязательно ознакомьтесь с мерами предосторожности и рекомендациями.

2.3 Подготовка к установке

В коробке, в которой поставляется система, находится все необходимое для установки сервера в стойку. Прежде чем приступить к установке, прочтите этот раздел полностью.

Выбор места установки

- Система должна располагаться в чистом, незапыленном, хорошо проветриваемом помещении. Избегайте мест вблизи источников тепла, электрических помех и электромагнитных полей.

- Оставьте достаточно свободного места перед стойкой, чтобы можно было полностью открыть переднюю дверцу (приблизительно 65 см), и около 75 см свободного места сзади, чтобы обеспечить достаточное пространство для потока воздуха и доступа при обслуживании.
- Данное изделие следует устанавливать только в зонах с ограниченным доступом (специальных помещениях для оборудования, служебных помещениях и т. п.).
- Согласно § 2 немецкого «Постановления о работе с устройствами визуального отображения», данное устройство не подходит для работы с устройствами визуального отображения, используемыми на рабочем месте.

Меры предосторожности в отношении стойки

- Убедитесь, что регулируемые опоры в нижней части стойки выдвинуты вниз так, что весь вес стойки приходится на них.
- При использовании одной стойки к ней должны быть прикреплены стабилизаторы. При установке нескольких стоек их необходимо соединить вместе.
- Всегда проверяйте устойчивость стойки, прежде чем выдвинуть сервер или другие компоненты из стойки.
- Следует выдвигать по одному серверу за один раз — при одновременном выдвигении двух и более устройств стойка может потерять устойчивость.

Меры предосторожности в отношении сервера

- Проверьте обеспечение электрической и общей безопасности.
- Определите место для каждого компонента в стойке *перед* установкой направляющих.
- Сначала установите самые тяжелые компоненты сервера в нижней части стойки, а затем продвигайтесь снизу вверх.
- Используйте регулируемый источник бесперебойного питания (ИБП) для защиты сервера от скачков и пиков напряжения, а также для поддержания работоспособности системы в случае перебоев питания.
- Прежде чем прикасаться к накопителям и блокам питания, дайте им остыть.
- Когда не проводится обслуживание, держите переднюю дверцу стойки, а также все кожухи/панели серверов закрытыми, чтобы обеспечить надлежащее охлаждение.

Рекомендации по монтажу стойки

Рабочая температура окружающей среды

Рабочая температура в закрытой стойке или стойке с несколькими блоками может быть выше, чем температура воздуха в помещении. Поэтому при установке оборудования необходимо обеспечить требования к соблюдению максимальной номинальной температуры окружающей среды (TMRA), указанные производителем.

Поток воздуха

Оборудование необходимо установить в стойку так, чтобы обеспечить воздушный поток, необходимый для безопасной работы.

Механическая нагрузка

Во избежание опасности необходимо при монтаже оборудования в стойку равномерно распределять механическую нагрузку.

Перегрузка цепи питания

При подключении оборудования к цепи питания необходимо учесть потенциальное влияние возможной перегрузки на устройства защиты от перегрузки по току и провода питания. При этом следует учитывать технические характеристики оборудования, указанные на заводской табличке.

Надежное заземление

Заземление должно быть надежным в любых условиях. Для этого необходимо заземлить саму стойку. Особую осторожность следует соблюдать при непрямом подключении к сети питания (например, при использовании удлинителей и т. п.).



Во избежание получения травм при установке или обслуживании этого изделия в стойке необходимо принять особые меры предосторожности для сохранения устойчивости системы. Для обеспечения безопасности используйте следующие рекомендации:

- это устройство следует монтировать в нижней части стойки, если кроме него в стойке ничего не установлено;

- при установке этого устройства в частично заполненную стойку установку следует выполнять снизу вверх, при этом самый тяжелый компонент должен находиться внизу стойки;
- если стойка снабжена стабилизаторами, установите их перед монтажом или обслуживанием устройства в стойке;
- оборудование, установленное на направляющие, нельзя использовать в качестве полки или рабочего места.

2.4 Установка направляющих

На рынке представлено множество стоек, поэтому процедура сборки может несколько отличаться в каждом конкретном случае. Этот набор направляющих подходит для стоек глубиной от 25,6 до 33 дюймов.

Ниже приведены основные рекомендации по установке системы в стойку с помощью соответствующих приспособлений, поставляемых в комплекте. Также следует учесть инструкции по установке, прилагаемые к конкретной стойке.

Идентификация направляющих

Шасси поставляется с двумя наборами направляющих для стойки: один для правой стороны, другой для левой. Каждый набор состоит из внутренней направляющей, уже закрепленной на шасси, внешней направляющей, которая крепится к стойке, и средней направляющей, которая выдвигается вперед по внешней направляющей.

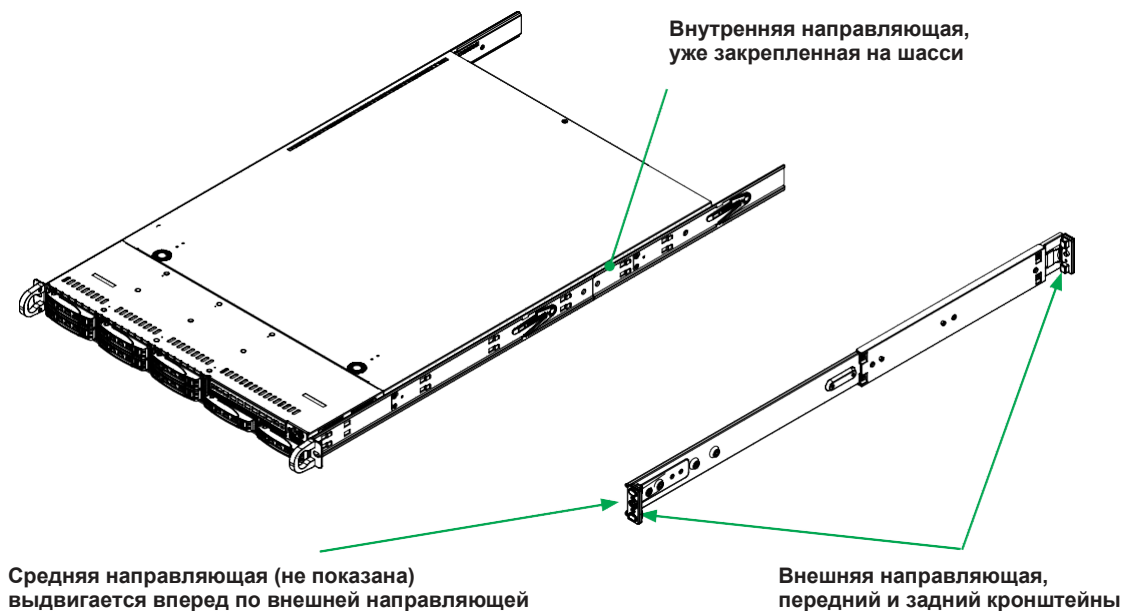


Рис. 2-1. Идентификация секций направляющих стойки

Установка внешних направляющих на стойку

На обоих концах собранной внешней направляющей имеется скоба с квадратными штифтами, которые вставляются в отверстия стойки. Если у вас стойка старого образца с круглыми отверстиями, эти скобы необходимо снять, а направляющую прикрепить к стойке винтами.

Установка внешней направляющей

1. Совместите квадратные штифты переднего конца направляющей с квадратными отверстиями в передней части стойки (С). Протолкните направляющую в стойку, пока не защелкнется быстроосвобождаемая скоба, закрепив направляющую на стойке. Держите направляющую горизонтально.
2. Отрегулируйте направляющую на расстояние, чуть большее чем полная глубина стойки.
3. Совместите квадратные штифты заднего конца направляющей с отверстиями в стойке (D) и протолкните направляющую в стойку, пока не защелкнется быстроосвобождаемая скоба, закрепив направляющую на стойке.

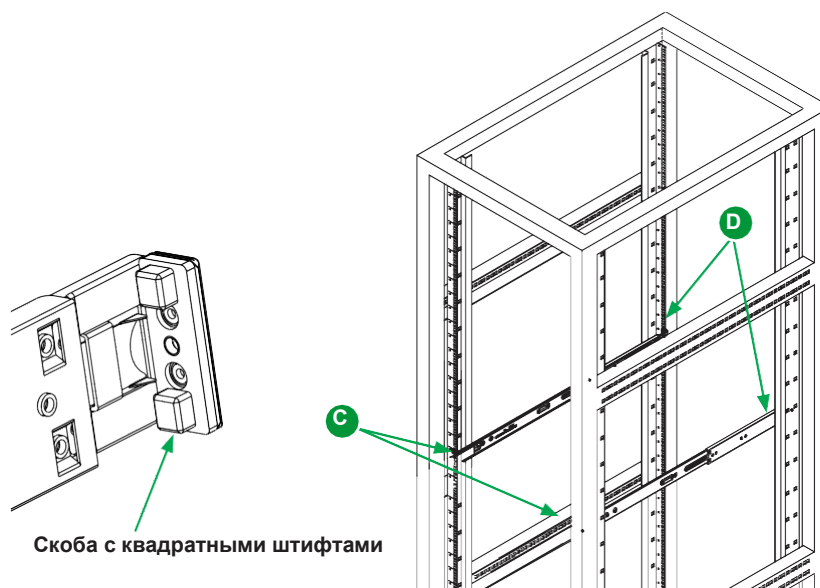


Рис. 2-2. Установка внешних направляющих на стойку

Примечание. Рисунок выше приведен исключительно в целях ознакомления. Всегда устанавливайте серверы, начиная с нижней части стойки.



Опасность неустойчивости. Прежде чем выдвинуть устройство из стойки для проведения технического обслуживания, убедитесь, что установлены стабилизаторы стойки или стойка прикручена к полу. При отсутствии стабилизации стойка может опрокинуться.

2.5 Установка шасси в стойку

После закрепления направляющих на корпусе и стойке можно установить сервер.

1. Вытяните среднюю направляющую через передний конец внешней направляющей и убедитесь, что шариковый челнок подшипника зафиксирован в передней части средней направляющей.
2. Совместите задние концы направляющих шасси со средними направляющими, а затем равномерно надавите на шасси с обеих сторон, пока оно не зафиксировается в полностью выдвинутом положении.
3. Нажмите на фиксаторы с обеих сторон шасси и полностью протолкните его в стойку. Фиксаторы должны защелкнуться.
4. Для крепления шасси к стойке спереди можно использовать винты с накатанной головкой.

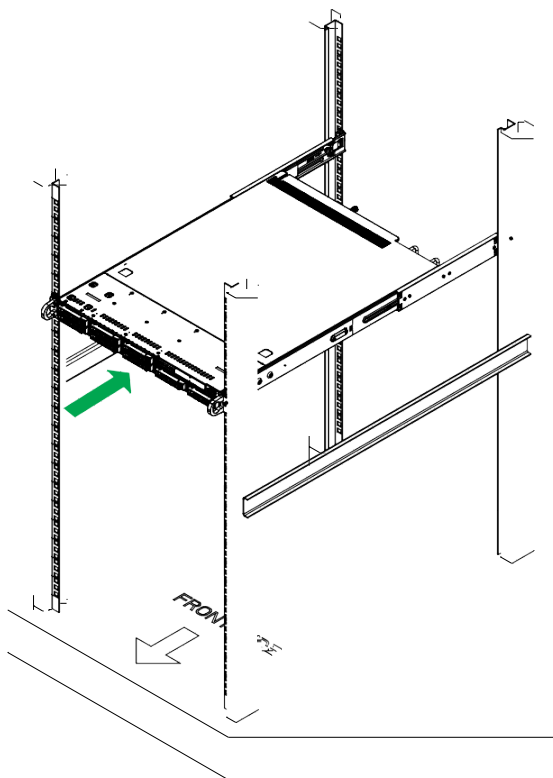


Рис. 2-3. Установка сервера в стойку

Примечания. Во время установки удерживайте шариковый челнок подшипника в передней части средней направляющей. Рисунок приведен исключительно в целях ознакомления. Всегда устанавливайте серверы, начиная с нижней части стойки.

Извлечение шасси из стойки

Осторожно! Извлекать тяжелое шасси из стойки в одиночку, без посторонней помощи, опасно. При извлечении шасси из стойки необходимо обеспечить надежную опору. Используйте подъемник.

1. При необходимости ослабьте винты с накатанной головкой с передней стороны шасси, которые удерживают его в стойке.
2. Вытяните шасси вперед из стойки до упора.
3. Одновременно нажмите на защелки каждой из внутренних направляющих и вытяните шасси из стойки.

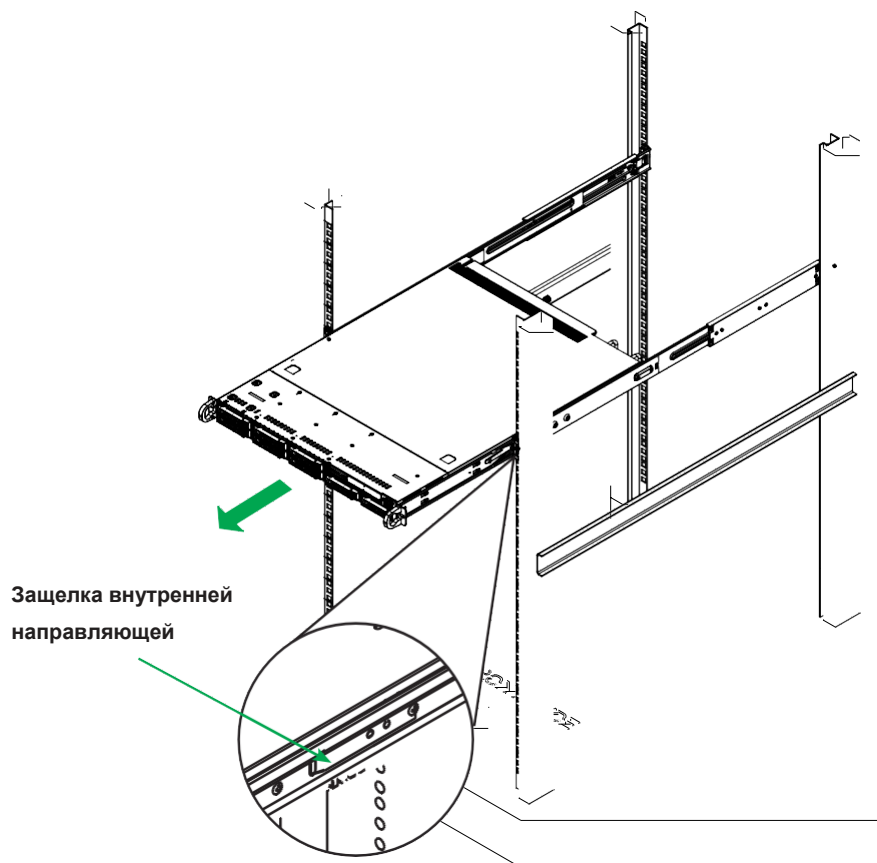


Рис. 2-4. Извлечение шасси из стойки

Глава 3

Техническое обслуживание и установка компонентов

В этой главе приведены инструкции по установке и замене основных компонентов системы. Во избежание проблем с совместимостью используйте только те компоненты, которые соответствуют указанным техническим требованиям и (или) номерам деталей.

Для установки или замены большинства компонентов нужно сначала обесточить систему. Следуйте инструкциям, приведенным в каждом разделе.

3.1 Отключение питания

Чтобы убедиться, что система обесточена, выполните описанные ниже действия. Этот шаг необходим при снятии или установке компонентов без поддержки «горячей» замены или замене нерезервного блока питания.

1. Выключите оборудование с помощью операционной системы.
2. После полного выключения системы отсоедините шнуры питания от удлинителя или розетки. (Если в вашей системе несколько блоков питания, отсоедините шнуры питания от всех модулей.)
3. Отсоедините шнуры питания от модулей питания.

3.2 Доступ к системе

Шасси оснащено съемной верхней крышкой, открывающей доступ внутрь.

Снятие верхней крышки

1. Нажмите два фиксатора и сдвиньте крышку назад.
2. Поднимите верхнюю крышку.

Убедитесь в чистоте всех вентиляционных отверстий в верхней крышке и верхней части корпуса.

Осторожно! Включать сервер без верхней крышки можно лишь на короткое время. Для обеспечения надлежащего потока воздуха и предотвращения перегрева верхняя крышка должна быть установлена на место.

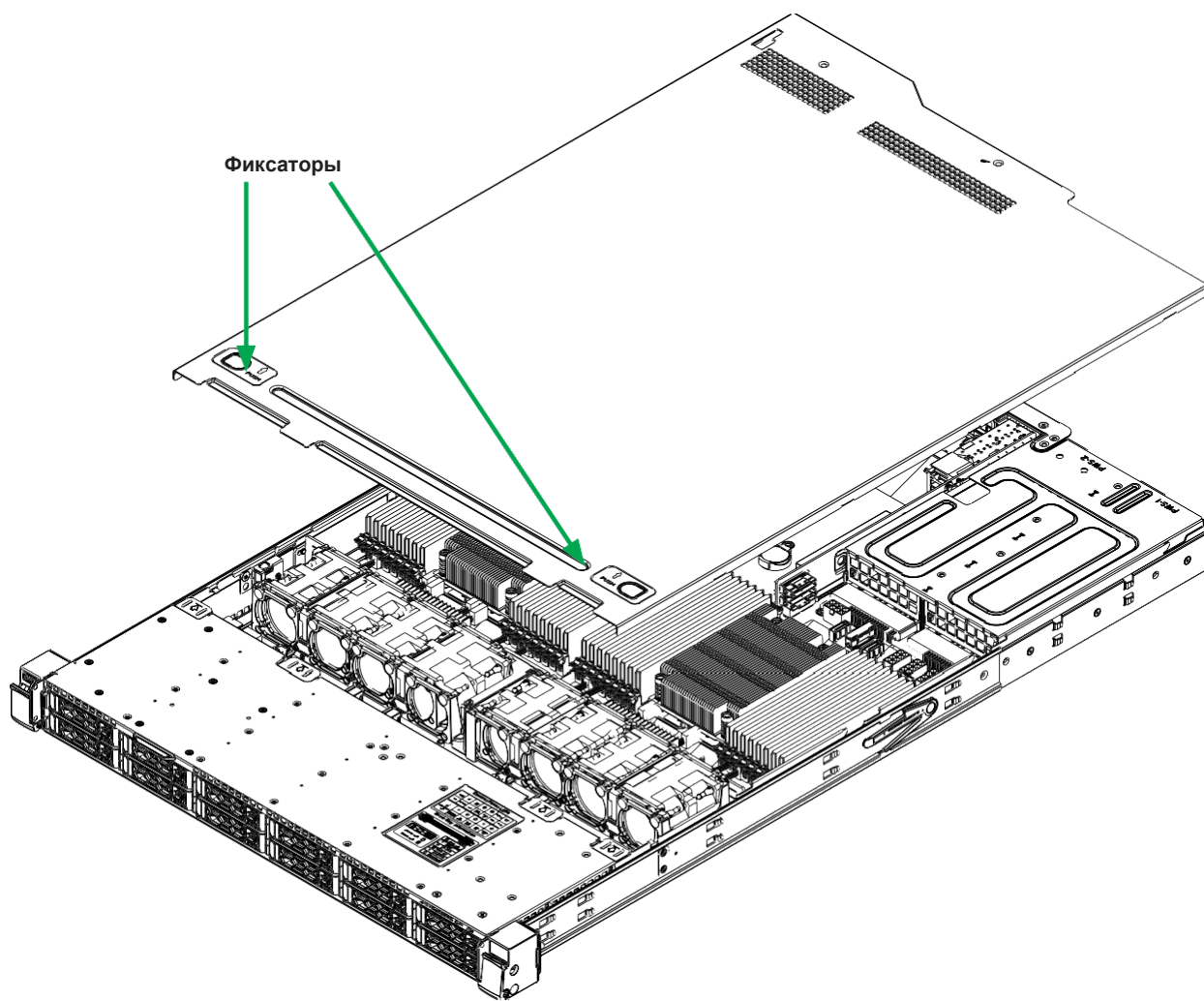


Рис. 3-1. Снятие крышки шасси

3.3 Установка процессора и радиатора

Процессор (ЦП) необходимо установить в кассету процессора, чтобы получился процессорный блок. Перед установкой в сокет он крепится к радиатору, чтобы получился процессорный блок с радиатором процессора.

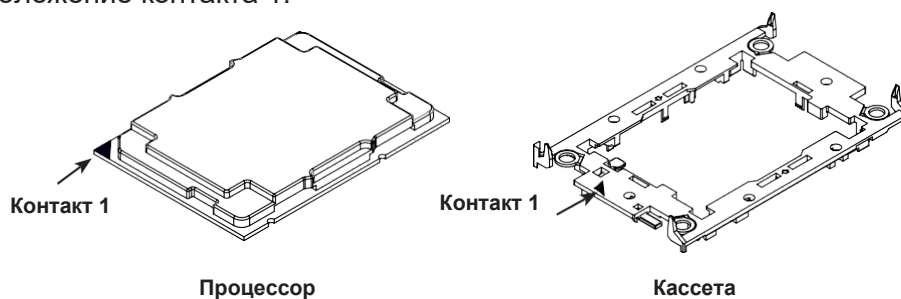
Примечания.

- Используйте защиту от ЭСР.
- Отсоедините шнур питания пер. тока от всех источников питания.
- Убедитесь, что пластиковая защитная крышка находится на сокете ЦП и что ни один из контактов сокета не погнут. В противном случае обратитесь к продавцу.
- При обслуживании процессора избегайте прикосновения к матрице контактных площадок (позолоченным контактам) или давления на нее.
- Неправильная установка или смещение сокета могут привести к серьезному повреждению процессора или сокета. Может потребоваться ремонт производителем.
- На новые радиаторы предварительно нанесена термопаста. Дополнительно наносить термопасту не требуется.
- Рисунки в настоящем руководстве предназначены только для ознакомления. Внешний вид компонентов может отличаться от представленного.

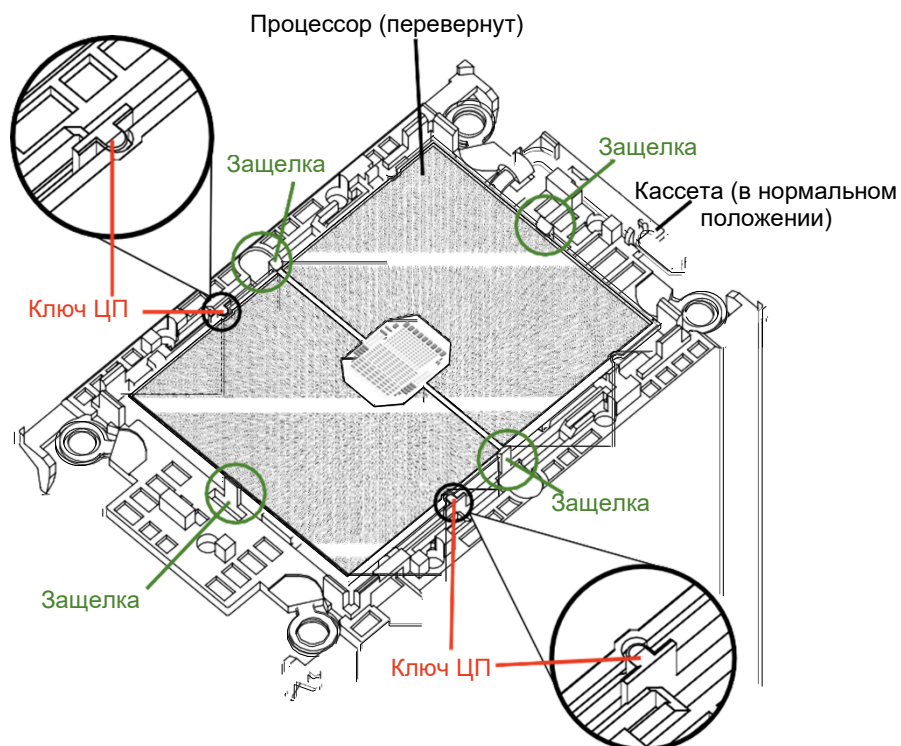
Процессорный блок

Процессорный блок состоит из процессора и кассеты процессора.

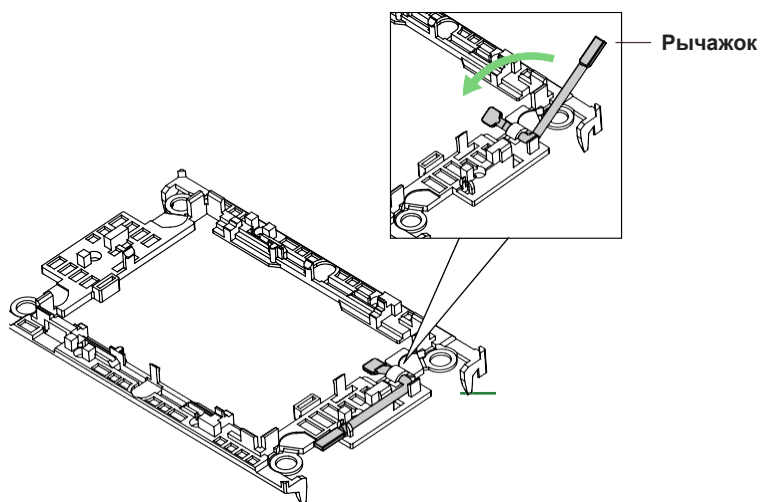
1. Держите процессор матрицей контактных площадок (LGA, позолоченными контактами) вниз. Найдите золотой треугольник на углу процессора и соответствующий треугольник на кассете процессора, как показано ниже. Эти треугольники указывают расположение контакта 1.



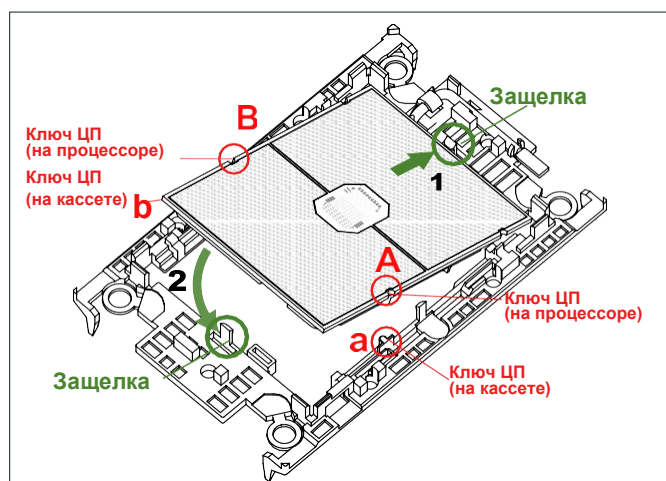
2. Переверните процессор (позолоченными контактами вверх). Найдите углубления на ЦП и четыре защелки на кассете, как показано ниже.



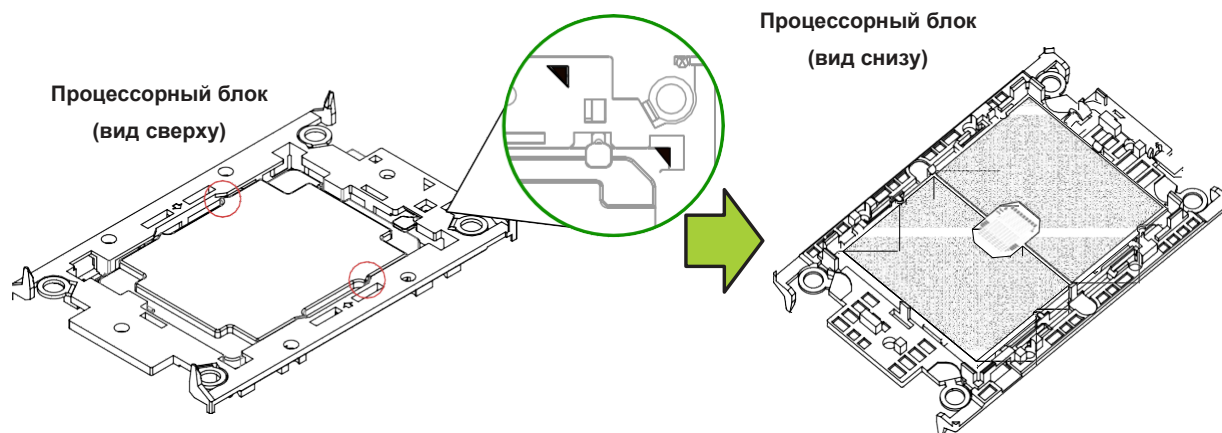
3. Найдите рычажок на кассете и при необходимости опустите его, как показано ниже.



4. Совместите ключи ЦП (А и В) с ключами кассеты (а и b), как показано ниже.



5. Осторожно поместите один конец процессора под защелку 1 на кассете, а затем нажмите на другой конец процессора, пока он не защелкнется в защелке 2 и не встанет на место.



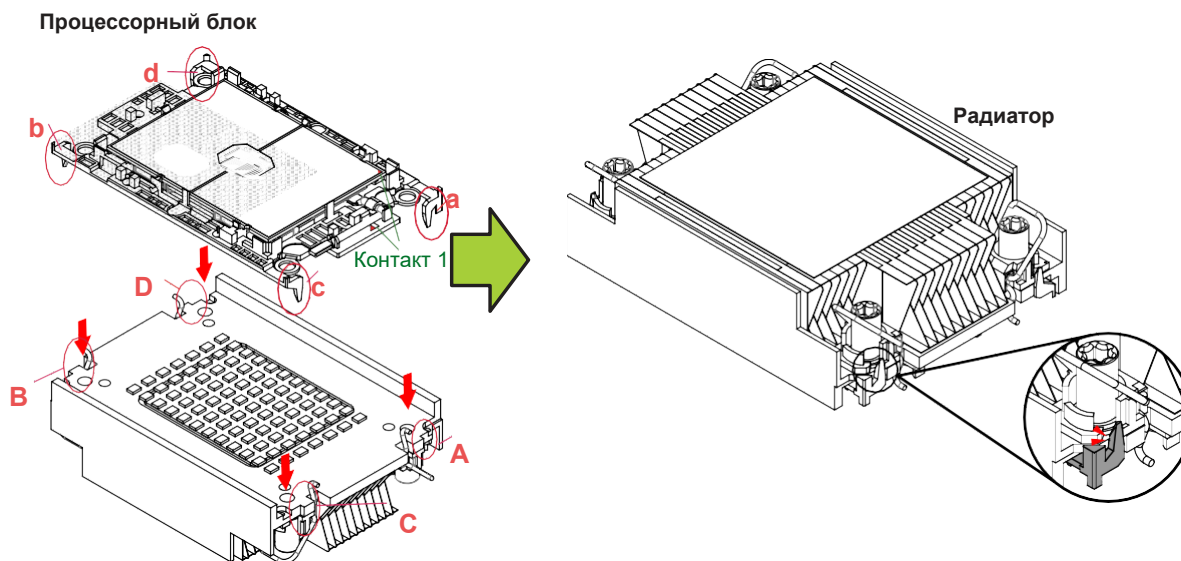
Процессорный блок с радиатором

Когда процессорный блок будет готов, установите на него радиатор, чтобы получился процессорный блок с радиатором.

Примечание. Если радиатор новый, на него уже нанесена термопаста. В противном случае нанесите необходимое количество термопасты на нижнюю поверхность радиатора.

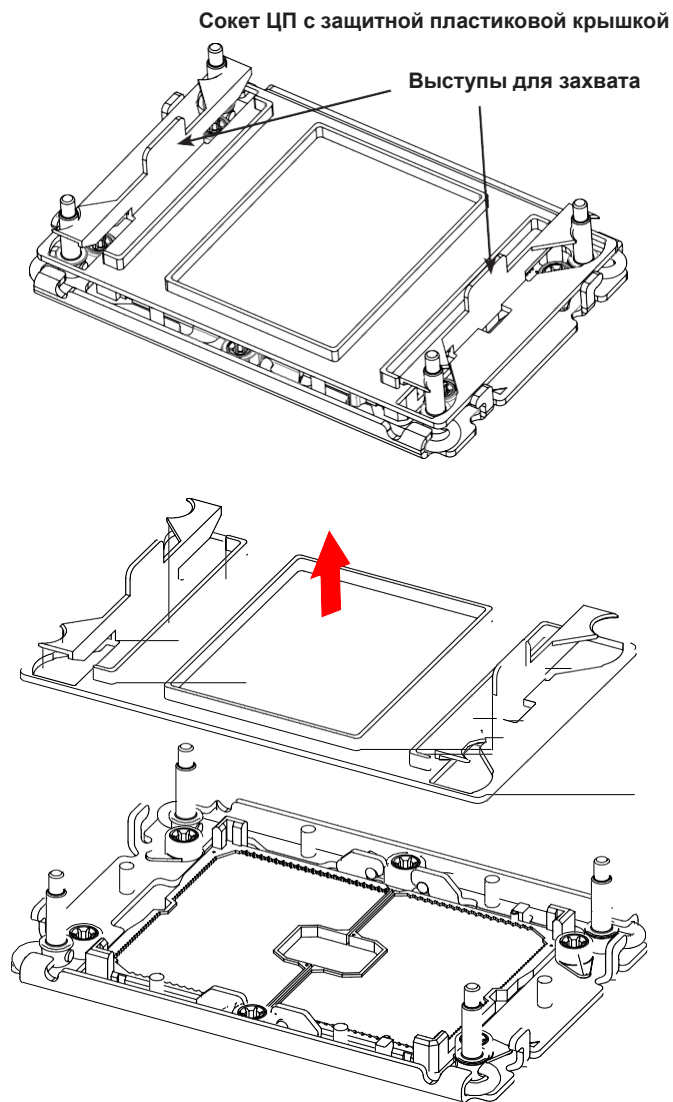
1. Переверните радиатор термопастой вверх. Обратите внимание на два треугольных выреза (А, В), расположенных по диагонали в углах радиатора, как показано на рисунке ниже.
2. На процессорном блоке с радиатором найдите контакт 1, отмеченный треугольниками. Держите процессорный блок позолоченными контактами вверх.

3. Совместите защелку а (контакт 1) на процессорном блоке с треугольным вырезом А на радиаторе, а также защелки b, c, d на процессорном блоке с вырезами B, C, D на радиаторе.
4. Закрепите процессорный блок на радиаторе, убедившись, что все четыре защелки в каждом углу зафиксированы надежно.

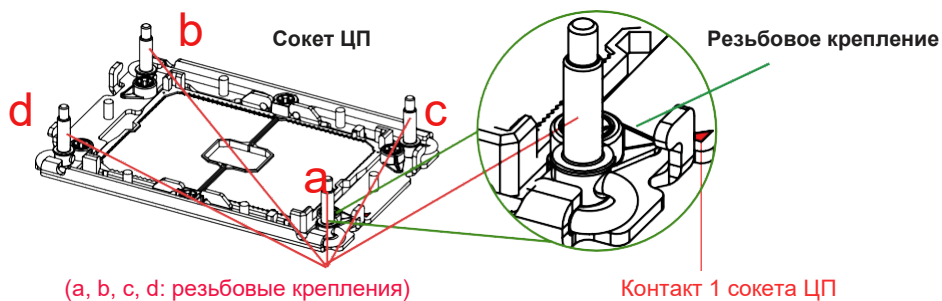


Установка процессорного блока с радиатором в сокет ЦП

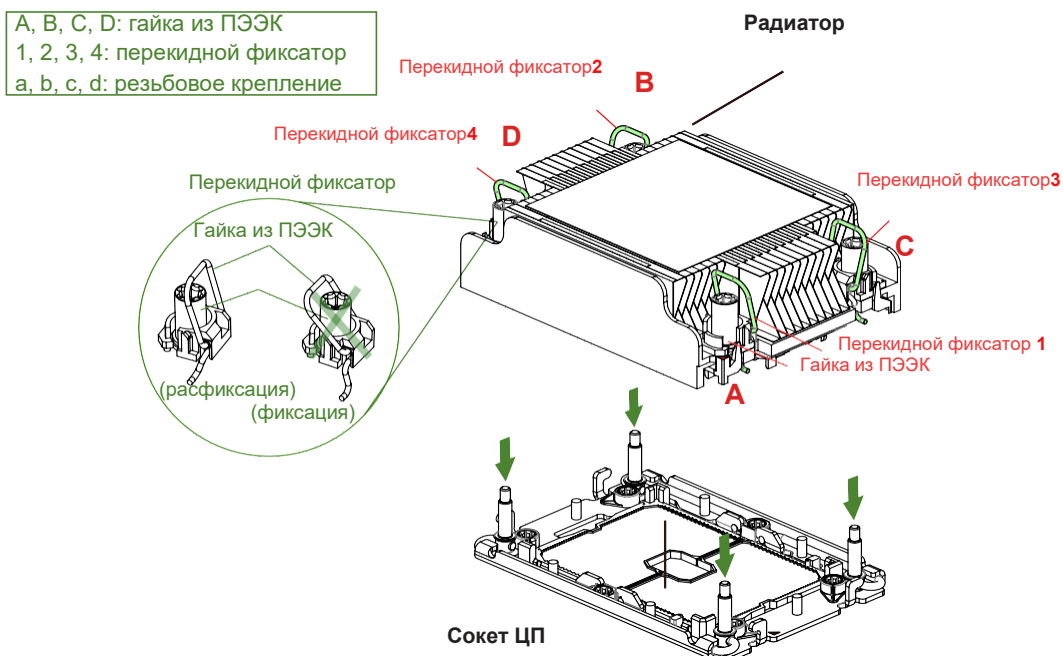
1. Снимите защитную пластиковую крышку с сокета ЦП. Аккуратно сожмите выступы для захвата и снимите крышку.



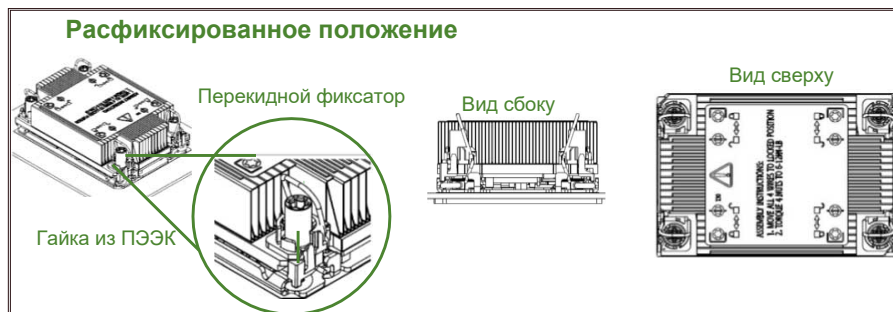
2. Найдите четыре резьбовых крепления (a, b, c, d) на сокете ЦП.



3. Найдите четыре гайки из ПЭЭК (А, В, С, D) и четыре перекидных фиксатора (1, 2, 3, 4) на радиаторе, как показано ниже.

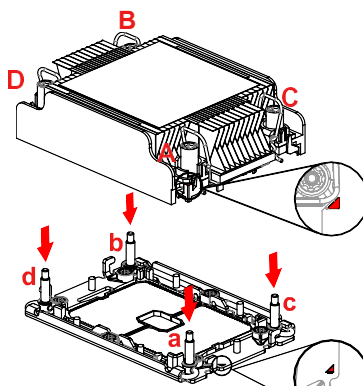


4. Убедитесь, что перекидные фиксаторы (1, 2, 3, 4) находятся в открытом положении, как показано на рисунке.



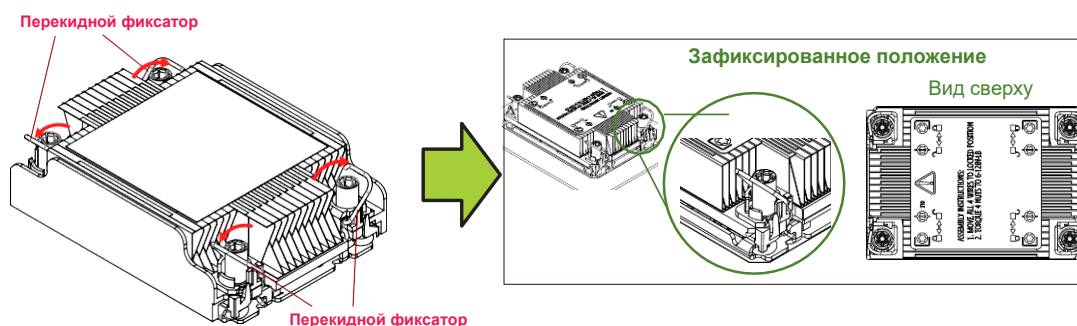
5. Совместите гайку А (рядом с треугольниками и контактом 1) на радиаторе с резьбовым креплением а на сокете ЦП. Также совместите гайки В, С, D на радиаторе с резьбовыми креплениями b, c, d на сокете ЦП.
6. Аккуратно поместите радиатор на сокет ЦП, убедившись, что каждая гайка совмещена с соответствующим резьбовым креплением.

A, B, C, D: гайка из ПЭЭК на радиаторе

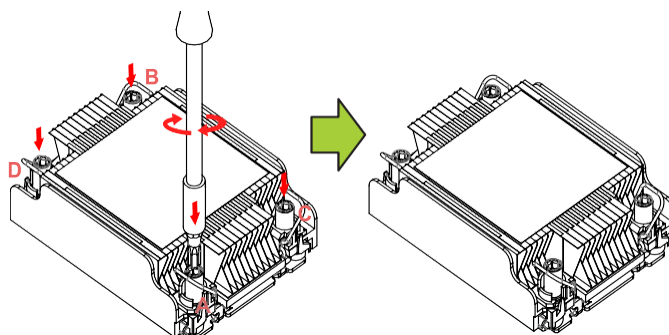


a, b, c, d:
резьбовое крепление на сокетe ЦП

7. Отожмите все четыре перекидных фиксатора наружу, чтобы зафиксировать процессорный блок с радиатором в сокетe ЦП.



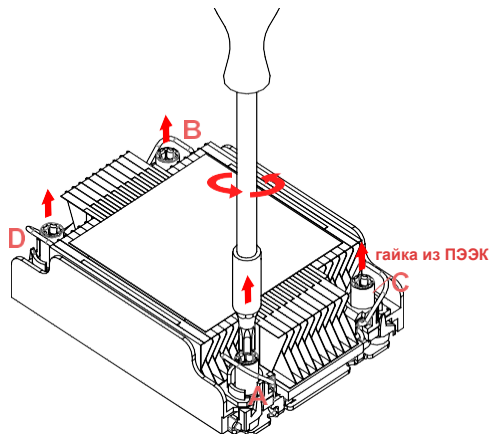
8. С помощью отвертки с торцевой головкой t30 затяните все гайки из ПЭЭК в последовательности A, B, C и D с равномерным усилием не более 1,36 Нм.



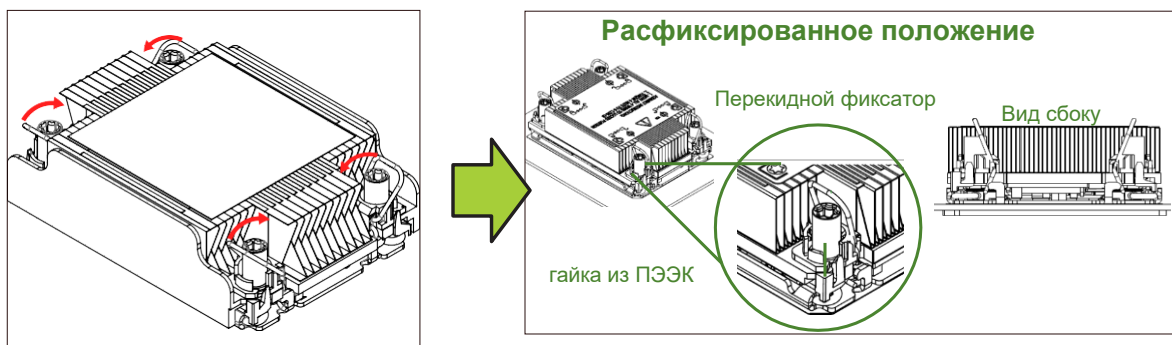
Извлечение процессорного блока с радиатором из сокета ЦП

Убедитесь, что система выключена и все шнуры питания пер. тока отсоединены.

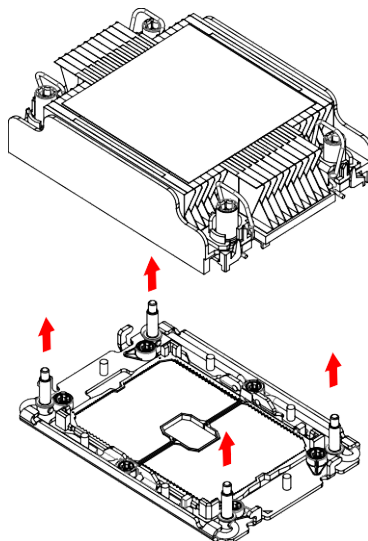
1. С помощью отвертки с торцевой головкой t30 ослабьте четыре гайки из ПЭЭК на радиаторе в последовательности А, В, С и D.



2. Отожмите четыре перекидных фиксатора внутрь, чтобы освободить процессорный блок с радиатором, как показано ниже.

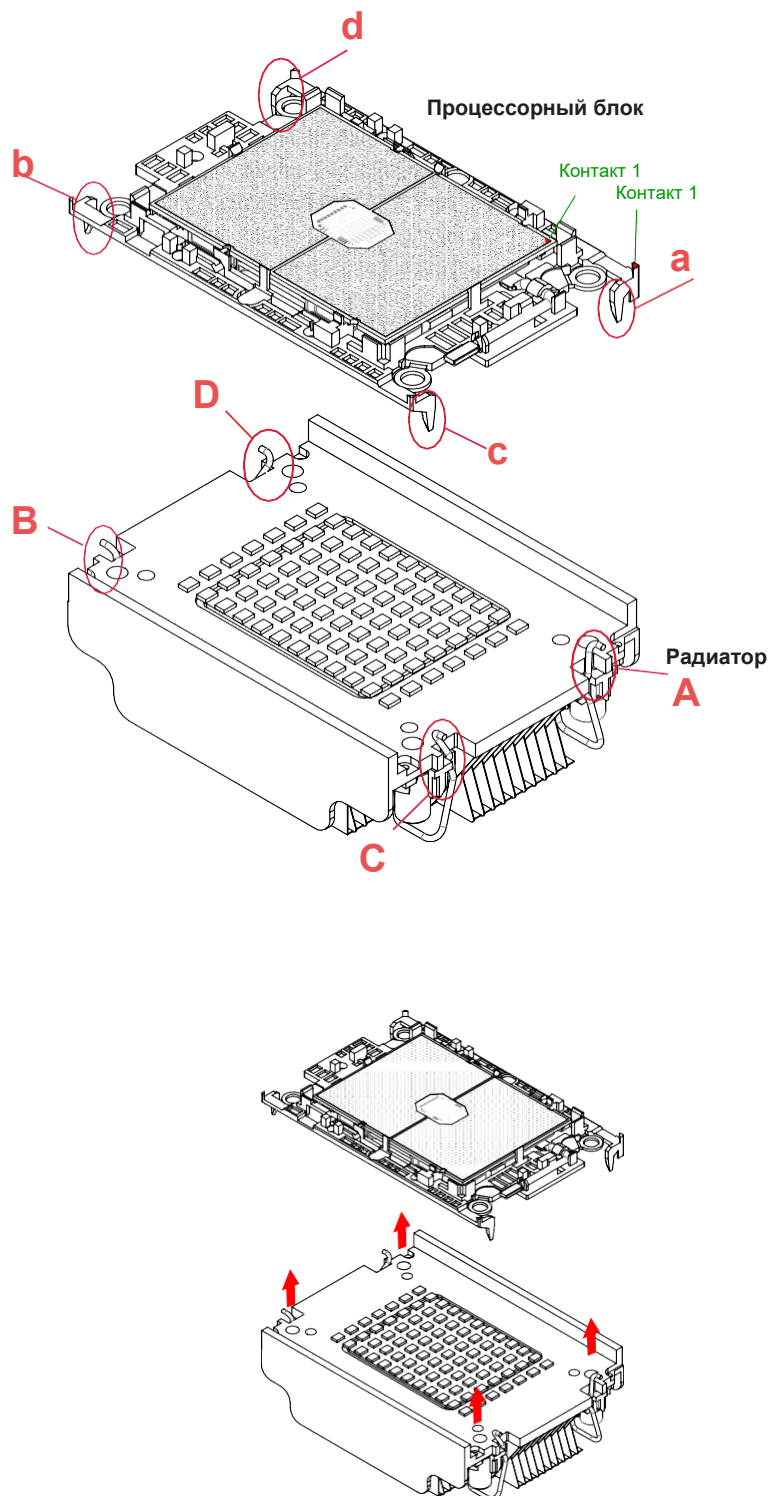


3. Аккуратно поднимите процессорный блок с радиатором и извлеките его из сокета ЦП.



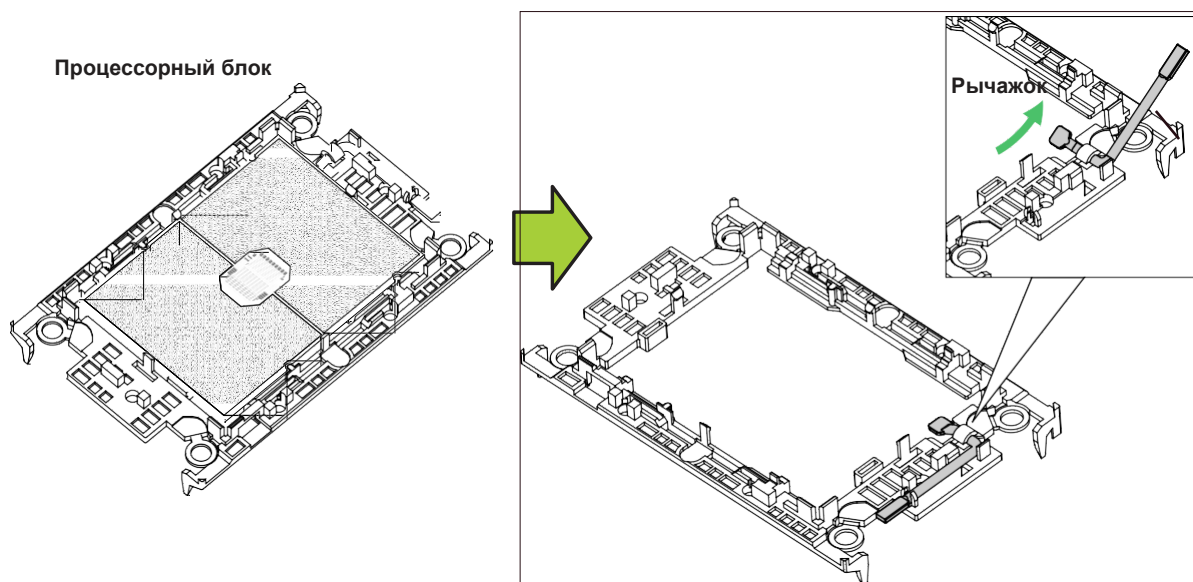
Снятие процессорного блока с радиатора

Отсоедините четыре пластиковых зажима (a, b, c, d) на cassette процессора от радиатора с четырех углов (A, B, C, D), как показано ниже, и поднимите процессорный блок.

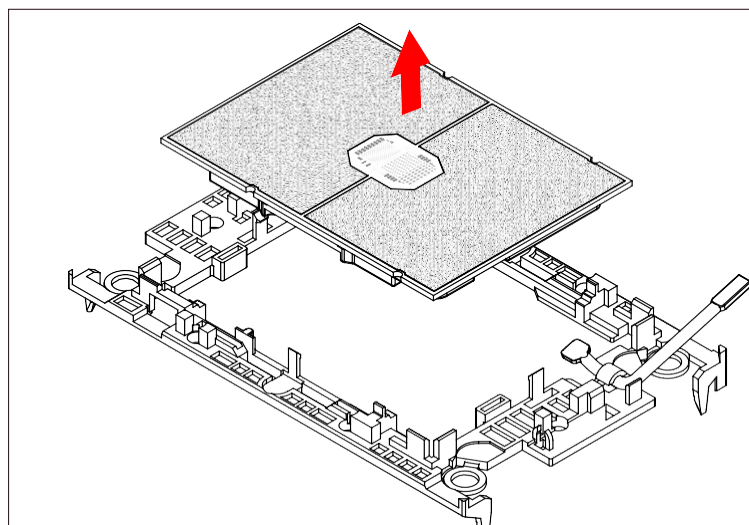


Извлечение процессора из кассеты процессора

Переведите рычажок из заблокированного положения и потяните его вверх, чтобы отсоединить процессор от кассеты, как показано внизу справа. Осторожно извлеките процессор из кассеты.



Примечание. Обращайтесь с процессором осторожно, чтобы не повредить его.



3.4 Память

Поддержка памяти

На материнской плате X12DPU-6 имеется 32 слота DIMM. Она поддерживает емкость до

- 8 ТБ (только DDR4): 3DS DIMM с уменьшенной нагрузкой (3DS LRDIMM), 3DS Registered DIMM (3DS RDIMM) или энергонезависимые модули DIMM (NV-DIMM) с памятью ECC с частотой до 3200 МГц.
- 12 ТБ (PMem + DDR4): 8 ТБ Intel Optane PMem 200 (только для процессоров Platinum, Gold и отчасти Silver) плюс 4 ТБ памяти DDR4.

Проверенные модули памяти можно найти на нашей [странице ресурсов для продуктов](#).

Поддержка памяти DDR4 для процессоров 83xx/63xx/53xx/43xx						
Тип	Количество рангов на DIMM и разрядность данных	Емкость DIMM (ГБ)		Скорость (MT/c) и напряжение		
		Плотность DRAM		Одна DIMM на канал	Две DIMM на канал	
		8 ГБ	16 ГБ			1,2 В
RDIMM	SRx8	8 ГБ	16 ГБ	3200*	3200*	
	SRx4	16 ГБ	32 ГБ			
	DRx8	16 ГБ	32 ГБ			
	DRx4	32 ГБ	64 ГБ			
RDIMM 3Ds	(4R/8R) x4	2H-64 ГБ	2H-128 ГБ			
LRDIMM		4H-128 ГБ	4H-256 ГБ			
LRDIMM	QRx4	64 ГБ	128 ГБ			
LRDIMM 3Ds	(4R/8R) x4	4H-128 ГБ	2H-128 ГБ			4H-256 ГБ
			4H-256 ГБ			

* Только серии 83xx и 63xx поддерживают скорость 3200 МТ/с; для других процессоров скорость памяти поддерживается ЦП.

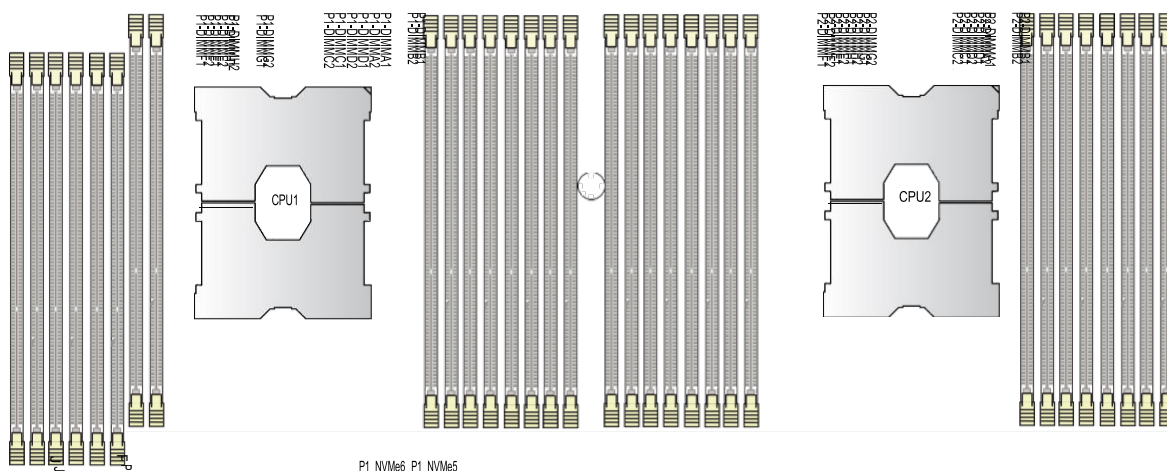


Рис. 3-2. Слоты памяти

Рекомендации по сочетанию модулей DIMM

- Типом всех модулей DIMM должен быть DDR4 или сочетание PMem и DDR4.
- Модули DIMM x4 и x8 можно сочетать в одном канале.
- Сочетание модулей LRDIMM и RDIMM в одном и том же канале, в разных каналах и в разных сокетах не допускается.
- Сочетание LRDIMM 3DS и других типов не допускается в одном и том же канале, в разных каналах и в разных сокетах.
- Поддерживается сочетание модулей PMem и RDIMM.
- Сочетание рабочих частот памяти DDR4 и PMem в одном или разных сокетах не проверялось. Если в одном канале сочетаются модули DIMM разной частоты, все модули DIM будут работать на наивысшей общей частоте.
- DIMM с более высокой электрической нагрузкой на канал всегда следует ставить в DIMMx1 (дальше от ЦП), затем в DIMMx2.

Рекомендации по установке памяти DDR4

Таблица установки памяти, приведенная ниже, создана на основе рекомендаций, предоставленных компанией Intel для поддержки материнских плат Altos.

Установка памяти в конфигурациях с модулями DDR4, 32 слота DIMM	
ЦП/модули DIMM	Слоты DIMM
2 ЦП и 2 DIMM*	ЦП1: A1 ЦП2: A1
2 ЦП и 4 DIMM*	ЦП1: A1, E1 ЦП2: A1, E1
2 ЦП и 6 DIMM	ЦП1: A1, C1, E1, G1 ЦП2: A1, E1
2 ЦП и 8 DIMM*	ЦП1: A1, C1, E1, G1 ЦП2: A1, C1, E1, G1
2 ЦП и 10 DIMM	ЦП1: A1, B1, C1, E1, F1, G1 ЦП2: A1, C1, E1, G1
2 ЦП и 12 DIMM*	ЦП1: A1, B1, C1, E1, F1, G1 ЦП2: A1, B1, C1, E1, F1, G1
2 ЦП и 14 DIMM	ЦП1: A1, B1, C1, D1, E1, F1, G1, H1 ЦП2: A1, B1, C1, E1, F1, G1
2 ЦП и 16 DIMM*	ЦП1: A1, B1, C1, D1, E1, F1, G1, H1 ЦП2: A1, B1, C1, D1, E1, F1, G1, H1
2 ЦП и 18 DIMM	ЦП1: A1, A2, B1, C1, C2, D1, E1, E2, F1, G1, G2, H1 ЦП2: A1, B1, C1, E1, F1, G1
2 ЦП и 20 DIMM	ЦП1: A1, A2, B1, C1, C2, D1, E1, E2, F1, G1, G2, H1 CPU2: A1, B1, C1, D1, E1, F1, G1, H1

2 ЦП и 22 DIMM	ЦП1: A1, A2, B1, B2, C1, C2, D1, D2, E1, E2, F1, F2, G1, G2, H1, H2 ЦП2: A1, B1, C1, E1, F1, G1
2 ЦП и 24 DIMM*	ЦП1: A1, A2, B1, B2, C1, C2, D1, D2, E1, E2, F1, F2, G1, G2, H1, H2 ЦП2: A1, B1, C1, D1, E1, F1, G1, H1
2 ЦП и 28 DIMM	ЦП1: A1, A2, B1, B2, C1, C2, D1, D2, E1, E2, F1, F2, G1, G2, H1, H2 ЦП2: A1, A2, B1, C1, C2, D1, E1, E2, F1, G1, G2, H1
2 ЦП и 32 DIMM*	ЦП1: A1, A2, B1, B2, C1, C2, D1, D2, E1, E2, F1, F2, G1, G2, H1, H2 ЦП2: A1, A2, B1, B2, C1, C2, D1, D2, E1, E2, F1, F2, G1, G2, H1, H2

* Рекомендуется для оптимизации производительности.

- Поддерживаются и другие проверенные компанией Intel конфигурации памяти, хотя они могут не обеспечивать оптимальную производительность. Дополнительную информацию см. в документации Intel.
- На один процессор должен приходиться минимум один модуль DIMM.

Optane PMem 200 Series

Для процессоров 3-го поколения Intel Xeon Scalable Platinum, Gold и отчасти Silver

Симметричная установка PMem + DDR4 для каждого ЦП																			
DDR4 и PMem	Режимы	AD промежуточный уровень	DIMM																
			F1	F2	E1	E2	H1	H2	G1	G2	C2	C1	D2	D1	A2	A1	B2	B1	
4 DDR4 4 PMem	AD	1 – x4	PM	–	DDR4	–	PM	–	DDR4	–	–	DDR4	–	PM	–	DDR4	–	PM	
	MM	1 – x4	DDR4	–	PM	–	DDR4	–	PM	–	–	PM	–	DDR4	–	PM	–	DDR4	
6 DDR4 1 PMem	AD	1 – x1	DDR4	–	DDR4	–	–	–	DDR4	–	–	DDR4	–	PM	–	DDR4	–	DDR4	
			–	–	DDR4	–	DDR4	–	DDR4	–	–	DDR4	–	DDR4	–	DDR4	–	PM	
			DDR4	–	DDR4	–	PM	–	DDR4	–	–	DDR4	–	–	–	DDR4	–	DDR4	–
			PM	–	DDR4	–	DDR4	–	DDR4	–	–	DDR4	–	–	–	DDR4	–	–	–
			DDR4	–	DDR4	–	DDR4	–	–	–	–	PM	–	–	–	DDR4	–	DDR4	–
			DDR4	–	–	–	DDR4	–	DDR4	–	–	–	–	–	–	DDR4	–	PM	–
			DDR4	–	DDR4	–	DDR4	–	–	–	–	PM	–	–	–	DDR4	–	DDR4	–
			DDR4	–	PM	–	DDR4	–	DDR4	–	–	–	–	–	–	DDR4	–	–	–
8 DDR4 1 PMem	AD	1 – x1	DDR4	–	DDR4	–	DDR4	–	DDR4	–	–	DDR4	–	DDR4	PM	DDR4	–	DDR4	
			DDR4	–	DDR4	–	DDR4	–	DDR4	–	PM	–	–	DDR4	–	DDR4	–	DDR4	
			DDR4	–	DDR4	PM	DDR4	–	DDR4	–	–	–	–	–	DDR4	–	DDR4	–	
			DDR4	–	DDR4	–	DDR4	–	DDR4	–	PM	–	–	–	–	DDR4	–	DDR4	–
			DDR4	–	DDR4	–	DDR4	–	DDR4	–	–	–	–	–	–	DDR4	–	DDR4	PM
			DDR4	PM	DDR4	–	DDR4	–	DDR4	–	–	–	–	–	–	DDR4	–	DDR4	–
			DDR4	–	DDR4	–	DDR4	–	DDR4	PM	–	–	–	–	–	DDR4	–	DDR4	–
			DDR4	–	DDR4	–	DDR4	–	DDR4	–	–	–	–	–	–	DDR4	–	DDR4	–
8 DDR4 4 PMem	AD MM	1 – x4	DDR4	–	DDR4	PM	DDR4	–	DDR4	PM	PM	DDR4	–	DDR4	PM	DDR4	–	DDR4	
		2 – x2	DDR4	–	DDR4	PM	DDR4	PM	DDR4	–	–	–	–	DDR4	PM	DDR4	PM	DDR4	
		1 – x4	DDR4	PM	DDR4	–	DDR4	–	DDR4	PM	PM	DDR4	–	DDR4	–	DDR4	PM	DDR4	
		2 – x2	DDR4	PM	DDR4	–	DDR4	PM	DDR4	–	–	–	–	–	DDR4	PM	DDR4	PM	
8 DDR4 8 PMem	AD MM	1 – x8	DDR4	PM	DDR4	PM	DDR4	PM	DDR4	PM	PM	DDR4	PM	DDR4	PM	DDR4	PM		
12 DDR4 2 PMem	AD	1 – x2	PM	–	DDR4	DDR4	DDR4	DDR4	DDR4	DDR4	DDR4	DDR4	DDR4	DDR4	DDR4	–	PM		
			DDR4	DDR4	DDR4	DDR4	PM	–	DDR4	DDR4	DDR4	DDR4	–	PM	DDR4	DDR4	DDR4		
			DDR4	DDR4	PM	–	DDR4	DDR4	DDR4	DDR4	DDR4	DDR4	DDR4	–	–	PM	DDR4	DDR4	
			DDR4	DDR4	DDR4	DDR4	DDR4	DDR4	PM	–	–	–	–	–	–	–	–	–	

AD: App Direct, MM: режим памяти, PM: PMem

Матрица валидации (DIMM DDR4, валидированные с PMem 200 Series)			
Тип DIMM (до 3200)	Количество рангов на DIMM и разрядность данных (стек)	Емкость DIMM (ГБ)	
		Плотность DRAM	
		8 ГБ	16 ГБ
RDIMM	1Rx8	Н/Д	Н/Д
	1Rx4	16 ГБ	32 ГБ
	2Rx8	16 ГБ	32 ГБ
	2Rx4	32 ГБ	64 ГБ
RDIMM 3DS	4Rx4 (2H)	Н/Д	128 ГБ
	8Rx4 (4H)	Н/Д	256 ГБ
LRDIMM	4Rx4	64 ГБ	128 ГБ
LRDIMM 3DS	4Rx4 (2H)	Н/Д	Н/Д
	8Rx4 (4H)	128 ГБ	256 ГБ

Примечания для PMem

- PMem 200 Series поддерживаются процессорами 3-го поколения Intel Xeon Scalable Platinum, Gold и отчасти Silver.
- Не используйте одновременно модули PMem и NVDIMM в одной платформе.
- Для режима MM, соотношение NM/FM находится между 1:4 и 1:16. Объем, не используемый для FM, может быть использован для AD. (NM = ближняя память; FM = дальняя память.)
- Матрица ориентирована на оптимизацию соотношения кэша PMem и DRAM в режимах MM и MM +AD.
- Для каждой отдельной установки разрешены различные перестановки PMem между каналами, если конфигурация не нарушает правила установки памяти X12 DP.
- Убедитесь, что для каждой установки DDR4 + PMem используются одинаковые тип и емкость модулей DIMM DDR4.
- Если система обнаруживает непроверенную конфигурацию, BIOS выдает предупреждение. Функциональность командной строки ограничена в конфигурациях без сброса при включении питания (POR), и команды выбора не поддерживаются.
- В конфигурациях PMem модули DIMM x4 и x8 DDR4 нельзя сочетать в одном канале.

Установка памяти

Меры предотвращения ЭСР

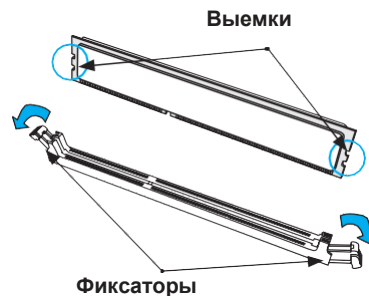
Электростатический разряд (ЭСР) может повредить электронные компоненты, включая модули памяти. Чтобы не повредить модули DIMM, важно обращаться с ними осторожно. Как правило, достаточно мер, описанных ниже.

- Используйте заземленные браслеты, предназначенные для предотвращения статического разряда.
- Берите модуль памяти только за края.
- Когда модули памяти не используются, помещайте их в антистатические пакеты.

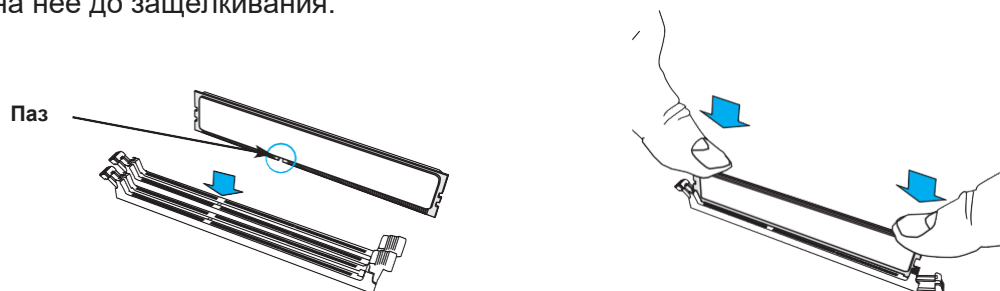
Установка памяти

Сначала отключите питание системы, как описано в разделе 3.1. Соблюдайте последовательность установки памяти, указанную в таблице выше.

1. Отожмите фиксаторы на обоих концах слота DIMM, чтобы разблокировать планку.



2. Совместите паз планки DIMM с ответным выступом в слоте памяти и, держась большими пальцами за оба конца модуля, вставьте ее в слот, затем надавите на нее до защелкивания.



3. Прижмите фиксаторы в закрытое положение, чтобы зафиксировать модуль DIMM в слоте.

Осторожно! Будьте предельно осторожны при установке или извлечении модулей памяти, чтобы не повредить модули или слоты.

Извлечение памяти

Чтобы извлечь планку DIMM, отожмите фиксаторы и вытащите планку из слота памяти.

3.5 Батарея на материнской плате

Для сохранения системной информации при отключении питания на материнской плате используется энергонезависимая память. Питание поступает к ней от литиевой батареи, расположенной на материнской плате.

Замена батареи

Сначала [обесточьте](#) систему.

1. Отожмите небольшую защелку, которая закрывает край батареи. Освободив батарею, вытащите ее из держателя.
2. Чтобы вставить новую батарею, вставьте ее край под выступ держателя стороной «+» вверх. Затем надавите на другой край, пока защелка не защелкнется на батарее.

Примечание. Обращайтесь с использованными батареями аккуратно. Избегайте повреждения батареи, поскольку из поврежденной батареи в окружающую среду могут попасть опасные вещества. Не выбрасывайте использованные батареи в мусор или на общественную свалку. При утилизации использованных батарей соблюдайте правила, установленные местным органом по утилизации опасных отходов.

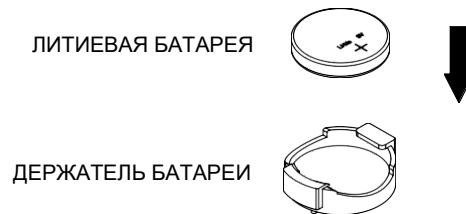


Рис. 3-3. Установка встроенной батареи

Предупреждение! При установке встроенной батареи в обратной полярности существует опасность взрыва. При замене следует использовать только батареи того же типа или аналогичные, рекомендованные производителем (CR2032).

3.6 Накопители

Система поддерживает установку в гибридные отсеки двенадцати 2,5-дюймовых накопителей с возможностью «горячей» замены. SATA поддерживается по умолчанию. Поддержка SAS может обеспечиваться при наличии поставляемых дополнительно платы контроллера и кабелей. Для поддержки NVMe также требуются дополнительные кабели. Поддерживаемые накопители указаны на [странице материнской платы X12DPU-6](#).

Для установки накопителей в кассеты накопителей не требуются инструменты, что упрощает их извлечение из шасси. Конструкция кассет также способствует правильному протеканию воздуха.

Примечание. Рекомендуется использовать жесткие диски корпоративного уровня. Для получения информации о рекомендуемых накопителях.

Установка накопителей



Рис. 3-4. Логические номера накопителей

Извлечение кассеты накопителя с функцией «горячей» замены из шасси

1. Нажмите фиксатор на кассете накопителя, чтобы выдвинуть его ручку.
2. Вытащите кассету накопителя из шасси, потянув за ручку.

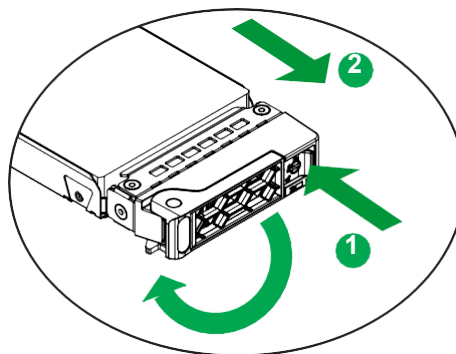


Рис. 3-5. Извлечение кассеты накопителя

«Горячая» замена накопителей NVMe

Серверы Altos Ultra поддерживают неожиданную «горячую» замену NVMe. Для защиты данных рекомендуется использовать безопасную «горячую» замену NVMe. Диски NVMe можно извлекать и заменять удаленно с помощью панели управления BMC.

Примечание. При использовании VROC см. раздел [VROC](#) в настоящем руководстве.

Извлечение накопителя

1. **Панель управления BMC > Server Health (Состояние сервера) > NVMe SSD**
2. Выберите Device (Устройство), Group (Группу), Slot (Слот) и щелкните **Eject (Извлечь)**. После извлечения СИД состояния накопителя загорится зеленым.
3. Извлеките накопитель.

Имейте в виду, что параметры *Device* (Устройство) и *Group* (Группа) классифицируются согласно архитектуре CPLD.

Slot (Слот) — это номер слота, в котором смонтирован диск NVMe.

Замена накопителя

1. Вставьте новый накопитель.
2. **Панель управления BMC > Server Health (Состояние сервера) > NVMe SSD**
3. Выберите Device (Устройство), Group (Группу), Slot (Слот) и щелкните **Insert (Вставить)**. СИД состояния накопителя начнет мигать красным, а затем погаснет. СИД активности загорится синим.

Проверка температуры накопителя NVMe

Существует два способа проверки с помощью панели управления BMC.

Проверка накопителя

- **Панель управления BMC > Server Health (Состояние сервера) > NVMe SSD** — здесь отображается температура всех накопителей NVMe.
- **Панель управления BMC > Server Health (Состояние сервера) > Sensor Reading (Показания датчиков) > NVME_SSD** — здесь отображается самый высокий показатель температуры всех накопителей NVMe одновременно.

3.7 Охлаждение системы

Вентиляторы

Охлаждение системы обеспечивают восемь 4-сантиметровых вентиляторов, вращающихся в противоположных направлениях. Каждый вентиляторный блок состоит из двух вентиляторов, вращающихся в противоположные стороны и вращающихся в противоположных направлениях. Такая конструкция обеспечивает исключительный воздушный поток и снижает уровень вибрации.

Убедитесь, что верхняя крышка плотно прилегает к шасси, это обеспечит правильную циркуляцию охлаждающего воздуха.

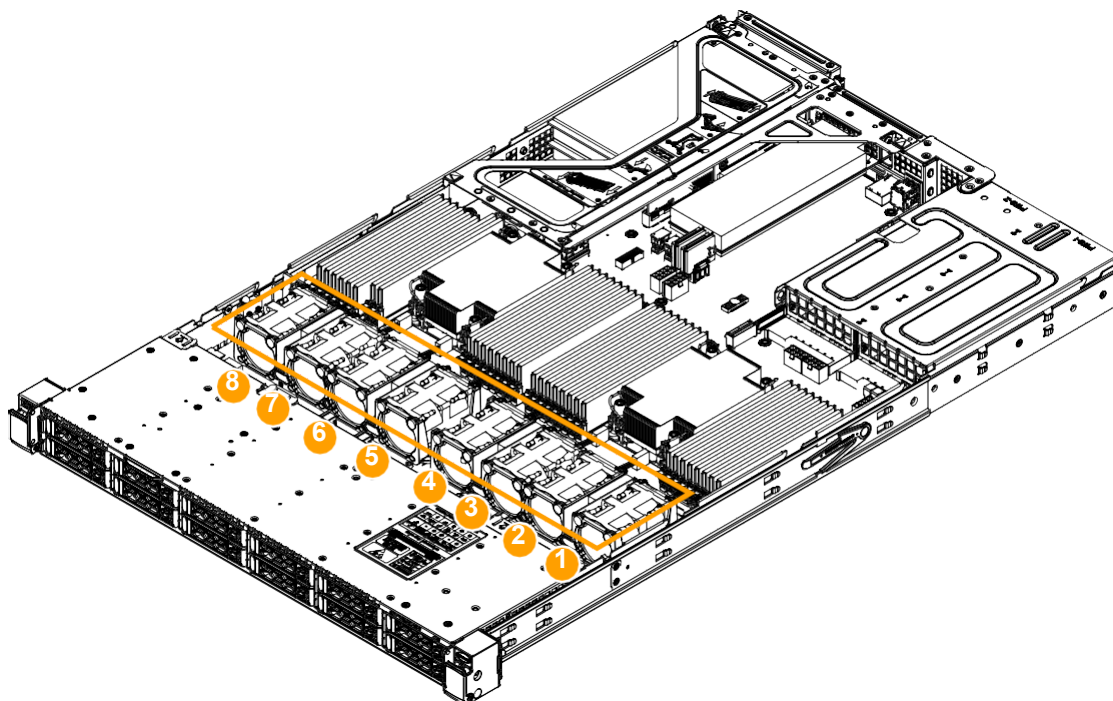


Рис. 3-6. Положения вентиляторов

Воздушные кожухи

Воздушные кожухи концентрируют воздушный поток, максимизируя их эффективность. Для установки воздушного кожуха не требуются винты.

Установка воздушного кожуха

1. Разместите воздушный кожух в шасси, как показано ниже.
2. Совместите паз воздушного кожуха со штифтом кронштейна платы расширения.
3. Вставьте штифт в заднюю часть паза.

4. Опустите переднюю часть воздушного кожуха на отсек вентиляторов, надвинув передние пазы на штифты отсека вентиляторов.

Примечание. Перед тем как поставить назад крышку шасси убедитесь, что кожух не мешает другим компонентам, например защелкам модулей DIMM.

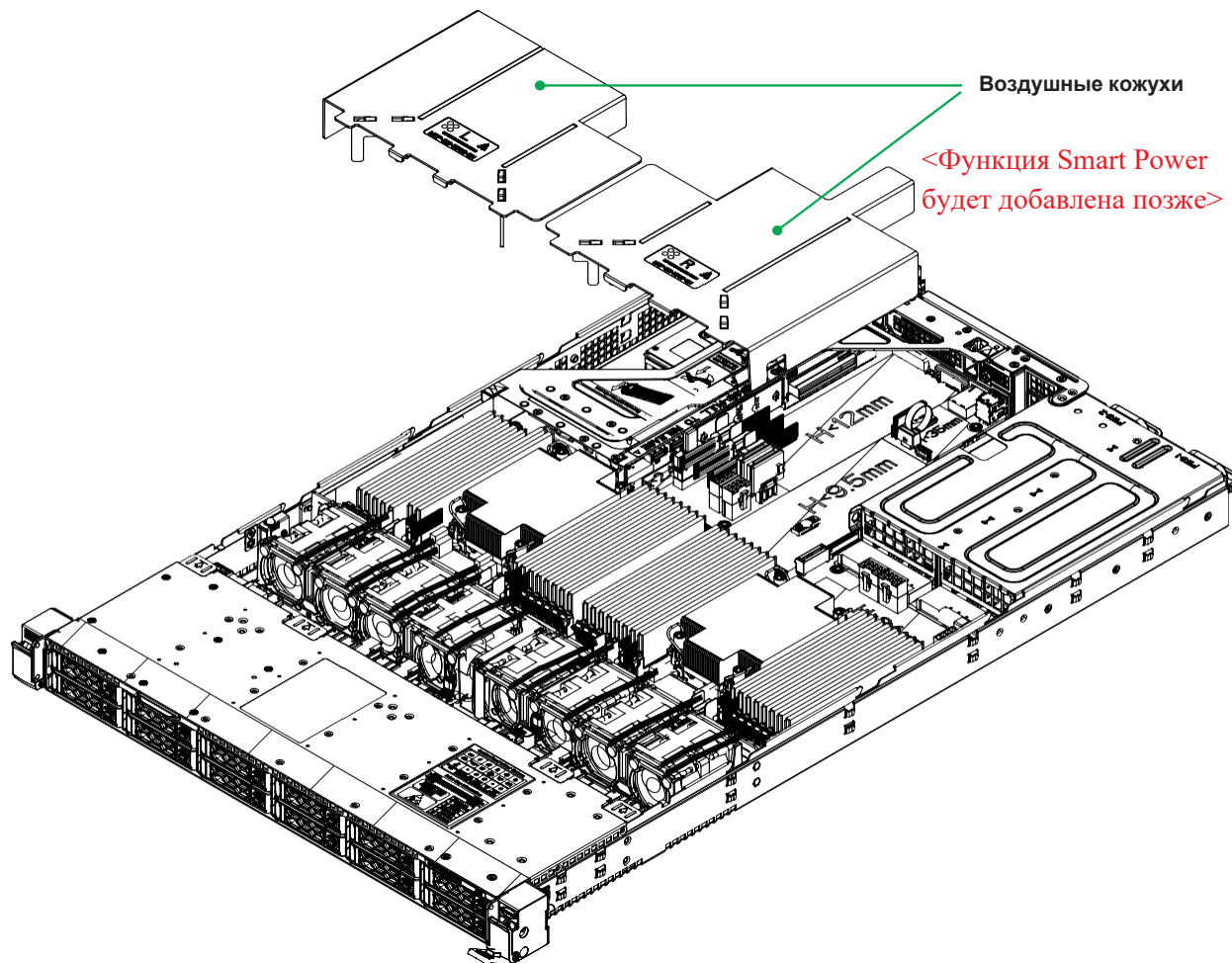


Рис. 3-7. Установка воздушных кожухов

3.8 Источники питания

Шасси оснащено резервируемыми блоками питания. Если один из блоков выйдет из строя, система продолжит работу. Блок, вышедший из строя, можно заменить, когда это будет удобно. Блоки питания поддерживают «горячую» замену, то есть их можно заменять без отключения питания системы. Новые блоки можно заказать непосредственно в компании Altos или у ее официальных дистрибьюторов.

Блоки питания поддерживают автоматическое переключение. Эта функция позволяет им автоматически определять входное напряжение и работать в диапазоне 100–120 В или 180–240 В.

СИД питания

На задней панели блока питания расположен СИД состояния.

- **Зеленый, горит непрерывно:** блок питания включен.
- **Зеленый, мигает:** показывает, что блок питания вставлен и отключен системой.
- **Желтый, мигает:** показывает, что блок питания находится в состоянии предупреждения и продолжает работать.
- **Желтый, горит непрерывно:** показывает, что блок питания вставлен и находится в нерабочем состоянии. Возможно, система нуждается в обслуживании. Обратитесь в отдел технической поддержки Altos.

Замена блока питания

1. Отсоедините шнур питания пер. тока от блока, который нужно заменить.
2. Сдвиньте фиксатор на задней панели блока в сторону, как показано на рисунке.
3. Вытащите блок за ручку.
4. Вставьте новый блок питания в отсек питания до щелчка. При замене используйте ту же модель.
5. Снова подключите к блоку шнур питания пер. тока.

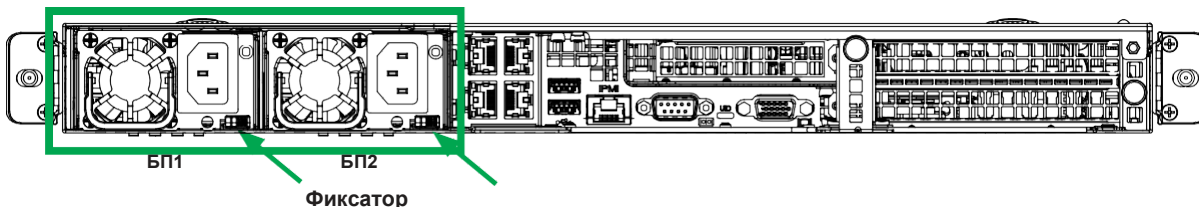


Рис. 3-8. Замена блока питания

3.9. Слоты расширения PCI

В системе имеются райзер-карты, которые позволяют использовать платы расширения.



Рис. 3-9. Слоты для плат расширения

Райзер-карты

В этой системе имеются райзер-карты, обеспечивающие дополнительные порты PCIe: одна карта Ultra Riser (описание в [разделе 1.1](#)), одна райзер-карта WIO, обращенная вправо, и одна райзер-карта WIO, обращенная влево.

Количество слотов PCIe на райзер-карту			
Райзер-карта	Номер детали	Слот	Описание (все PCIe 4.0)
Карта Ultra Riser	AOC-URG4N4	1	x16, внутренняя, LP (ЦП2)
	AOC-URG4N4-i2XT		
	AOC-URG4N4-i4XTS		
	AOC-URG4N4-m2TS		
Обращена вправо	RSC-WR-6	2	x16, LP (низкий профиль) (ЦП1)
Обращена влево	RSC-W-66G4	3	x16 FH, 10,5" длиной (ЦП2)
		4	x16 FH, 10,5" длиной (ЦП1)

Полная высота = 4,2 дюйма, низкий профиль = 2,5 дюйма, полная длина = 10,5 дюйма, уменьшенная длина = 6,6 дюйма

Один слот райзер-карты можно использовать для установки платы контроллера для поддержки SAS.

Установка полноразмерной платы расширения

1. Выключите систему, как описано в разделе 3.1, и снимите крышку.
2. Вытащите кронштейн и секции шасси сзади.

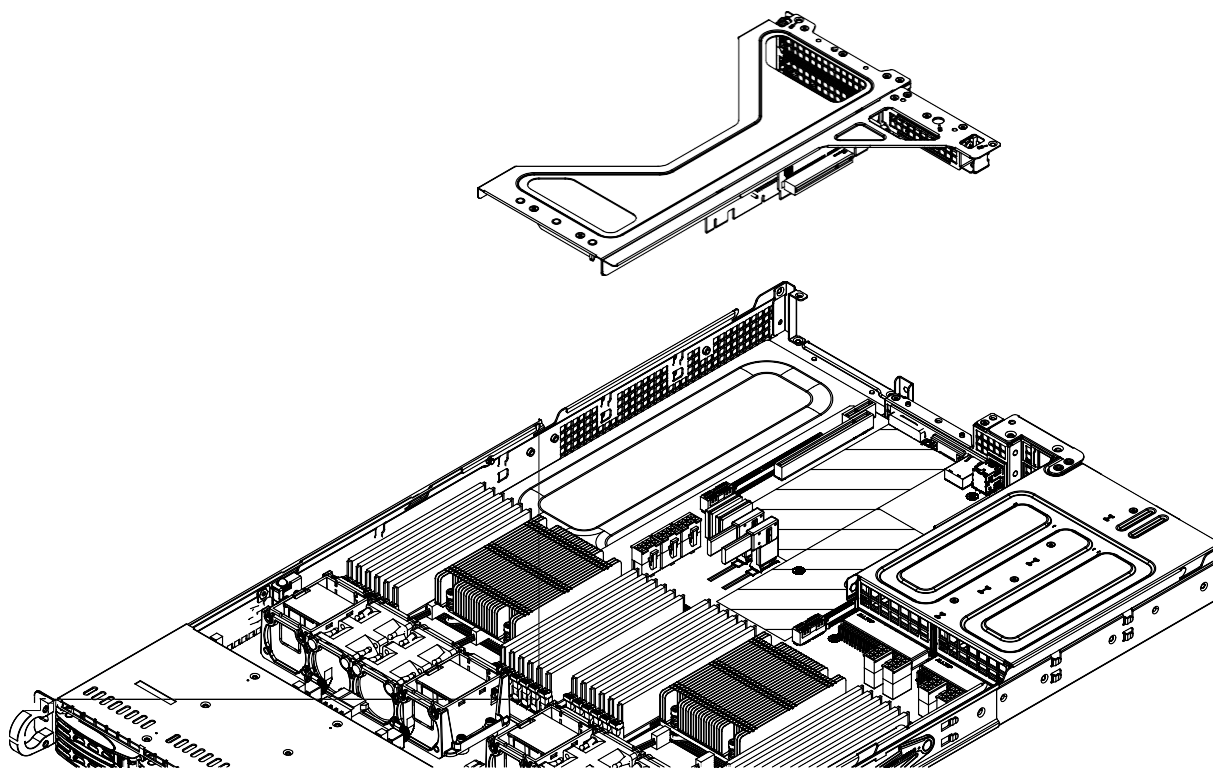


Рис. 3-10. Кронштейн для райзер-карты и слоты расширения

3. При необходимости прикрепите райзер-карту к соответствующему кронштейну винтами.
4. Вставьте плату расширения в слот райзер-карты, совместив порты платы расширения с прорезью в задней части шасси.
5. Установите кронштейн райзер-карты на место, вставив райзер-карту в слот расширения материнской платы и совместив кронштейн райзер-карты с задней частью шасси.
6. Для ГП: при необходимости подключите кабели питания ГП к одному из 8-контактных разъемов питания на материнской плате.

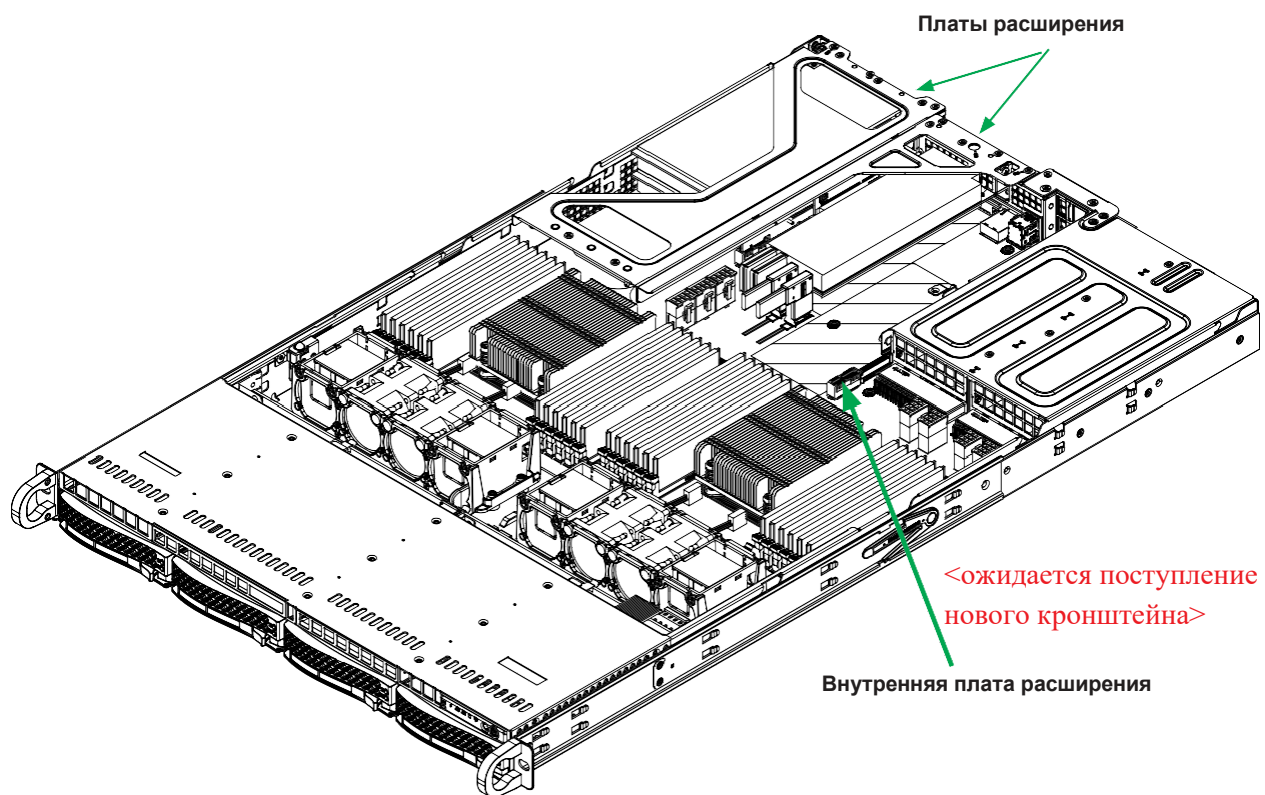


Рис. 3-11. Установленные платы расширения

Внутренняя плата расширения

В большинстве моделей на предустановленной карте Ultra Riser с LAN-портами также есть еще один внутренний низкопрофильный слот для SAS-контроллера Altos.

Установка внутренней платы расширения

1. Выключите систему, как описано в разделе 3.1, и снимите крышку.
2. Найдите монтажные кронштейны и опору в коробке с принадлежностями. Установите кронштейны, чтобы удерживать плату расширения в карте Ultra Riser.

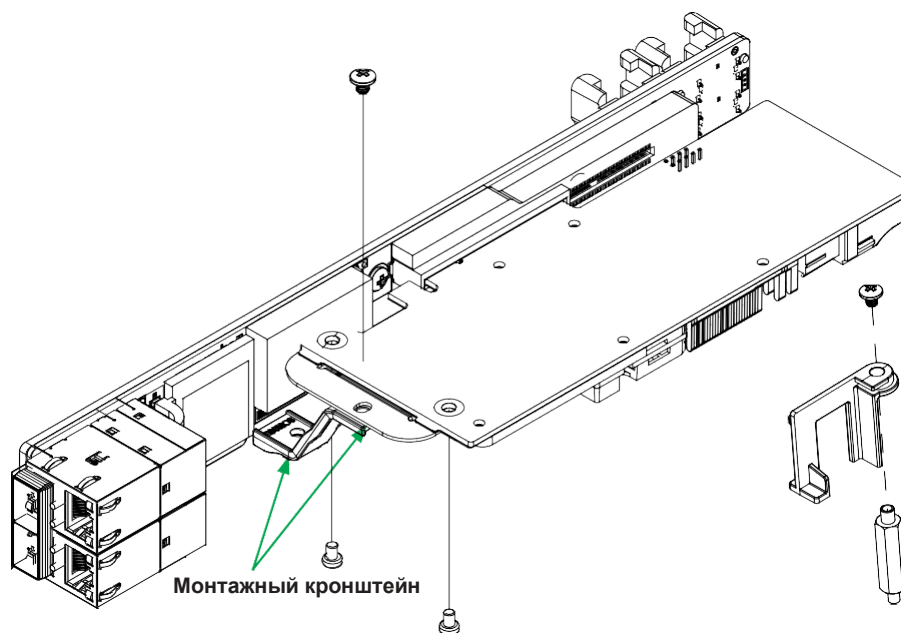


Рис. 3-12. Кронштейн для установки внутренней платы расширения на карту Ultra Riser (в этом примере показана карта Ultra Riser с четырьмя портами)

3. Вставьте плату в слот расширения карты Ultra Riser и закрепите ее на кронштейнах.

Снятие райзер-карты Ultra Riser

Чтобы снять карту Ultra Riser с материнской платы, выкрутите один винт и осторожно поднимите карту двумя руками.

3.10 Прокладка кабелей

В этом разделе приведены рекомендации по начальной и повторной прокладке кабелей. Правильная прокладка кабелей важна для циркуляции воздушного потока в системе. Прокладка кабелей SAS зависит от модели и положения платы SAS-контроллера, поэтому в настоящем руководстве прокладка не показана.

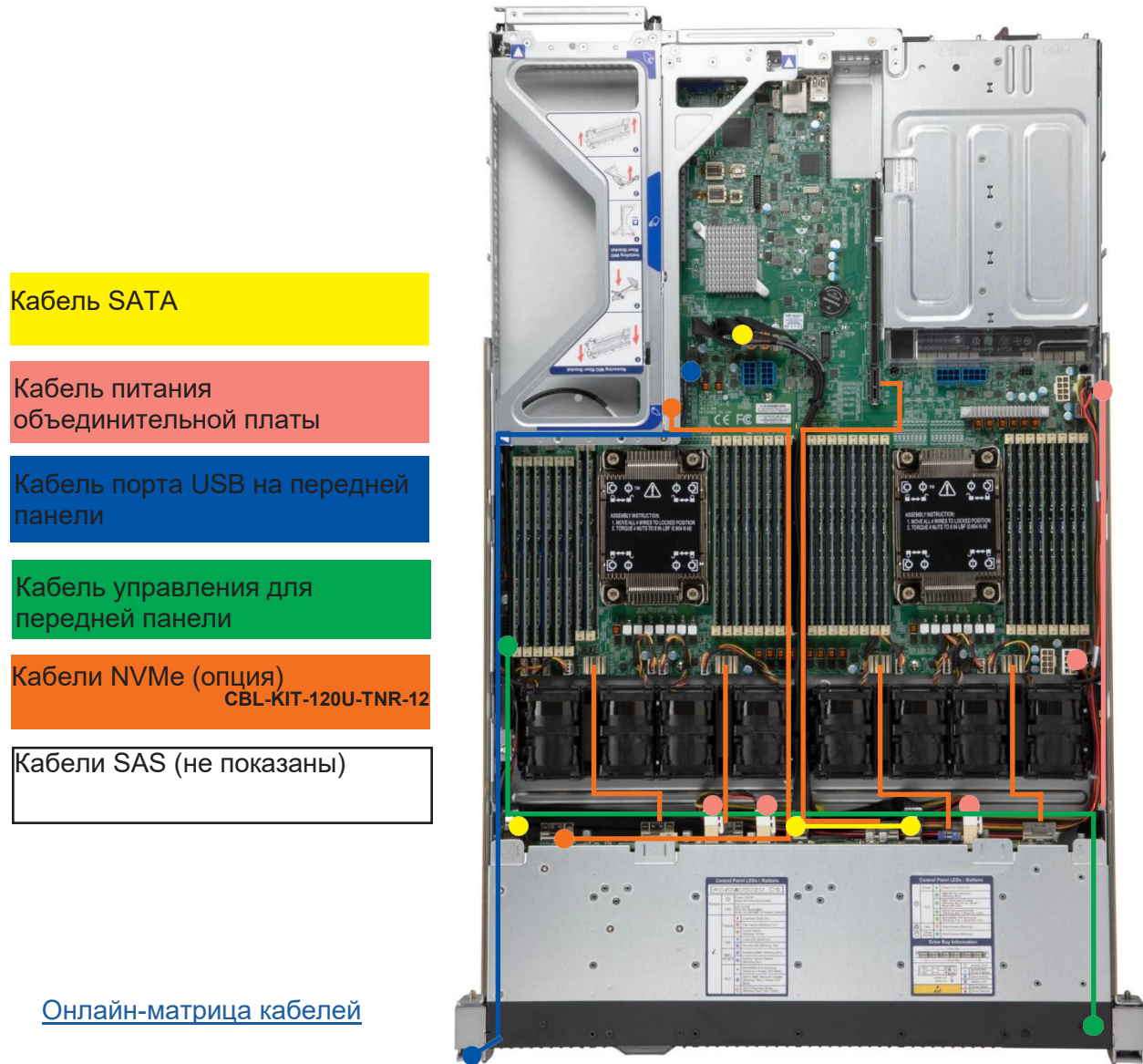


Рис. 3-14. Схема прокладки кабелей



Рис. 3-15. Объединительная плата накопителей

Глава 4

Соединения на материнской плате

В этом разделе описываются соединения на материнской плате и значения выводов. Обратите внимание, что в зависимости от конфигурации системы не все соединения являются обязательными. В этой главе также описаны СИД материнской платы. Компоновка материнской платы с указанием расположения компонентов приведена в [главе 1](#).

4.1 Разъемы питания

Питание материнской платы и еще нескольких подключенных устройств поступает от двух разъемов.

Основной разъем питания

Два проприетарных основных разъема питания расположены на блоках БП1 и БП2. Для обеспечения достаточной мощности системы подключите соответствующие блоки питания к этим двум разъемам.

Важно! Чтобы обеспечить достаточную мощность материнской платы, подключите к блоку питания оба основных разъема питания, а также 8-контактные разъемы питания. Невыполнение этого требования может привести к аннулированию гарантии производителя на блок питания и материнскую плату.

Разъемы питания объединительной платы и ГП

Помимо основных разъемов питания, на материнской плате также расположены восемь 8-контактных разъемов для подачи питания на подключенные устройства. Разъемы питания JGPW1-4, используются для ГП, а JPW1-4 — для устройств объединительной платы. Подключите эти разъемы к источнику питания, чтобы обеспечить адекватное питание.

Определения 8-контактных разъемов питания	
№ контакта	Определение
1–4	Заземление
5–8	+12 В

4.2 Разъемы

Разъемы вентиляторов

На материнской плате имеются восемь разъемов для вентиляторов (FAN1–8). Это 4-контактные разъемы для вентиляторов, хотя контакты 1–3 совместимы с традиционными 3-контактными вентиляторами. Вентиляторы с четырьмя контактами позволяют регулировать скорости с помощью функции управления температурным режимом в BMC. При использовании настройки Thermal Management (Управление температурой) используйте только 3- или 4-контактные вентиляторы.

Определения контактов разъемов вентиляторов	
№ контакта	Определение
1	Заземление (черный)
2	+12 В (красный)
3	Тахометр
4	ШИМ-управление

Разъем SGPIO

Разъем T-SGPIO3 (последовательный ввод-вывод общего назначения) используется для связи с микросхемой управления корпусом на объединительной плате.

Определения контактов разъема SGPIO			
№ контакта	Определение	№ контакта	Определение
1	Н/П	2	Н/П
3	Заземление	4	Вывод данных
5	Нагрузка	6	Заземление
7	Часы	8	Н/П

Н/П = не подключено

Разъем питания Disk-On-Module

Два разъема питания для устройств SATA DOM (Disk-On-Module) расположены на JSD1 и JSD2. Для обеспечения питания устройств Serial Link DOM подсоедините сюда соответствующие кабели.

Определения контактов питания DOM	
№ контакта	Определение
1	5 В
2	Заземление
3	Заземление

Разъем TPM

Разъем JTPM1 используется для подключения доверенного платформенного модуля (TPM), который можно приобрести в компании Altos. Разъем TPM — это безопасное устройство с поддержкой шифрования и проверки подлинности накопителей. Он позволяет отказывать в доступе к материнской плате, если TPM, связанный с накопителем, не установлен в системе.

Определения контактов разъема доверенного платформенного модуля			
№ контакта	Определение	№ контакта	Определение
1	P3V3	2	SPI_TPM_CS_N
3	PCIe_RESET_N#	4	SPI_PCH_MISO
5	SPI_PCH_CLK#	6	Заземление
7	SPI_PCH_MOSI	8	Н/Д
9	JTPM1_P3V3A	10	IRQ_TPM_SPIN_N

Разъемы NVMe SMBus

Разъемы NVMe SMBus (I₂C) (JNV_I2C3/4), используемые для подключения часов и данных PCIe SMBus, обеспечивают поддержку «горячей» замены через выделенный интерфейс SMBus. Эта функция доступна только для полной системы Altos — при наличии проприетарной дополнительной карты NVMe и кабеля.

Определения контактов разъема NVMe SMBus	
№ контакта	Определение
1	Данные
2	Заземление
3	Часы
4	VCCIO

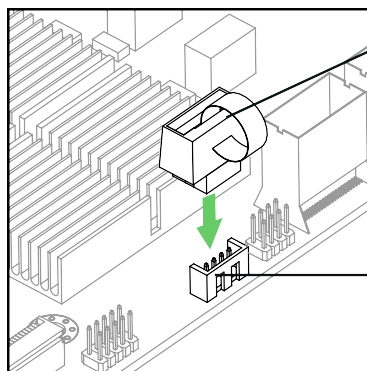
Разъем NCSI

Разъем интерфейса боковой полосы частот сетевого контроллера (NCSI), JNSCI, используется для подключения контроллера сетевого интерфейса (NIC) к материнской плате.

Разъем ключа RAID

Расположение разъема ключа RAID Intel VROC — JRK1. Он поддерживает VMD, который используется при создании дополнительных расширенных конфигураций NVMe RAID.

Определения контактов разъема ключа RAID	
№ контакта	Определение
1	Заземление
2	RAID_KEY_PU
3	Заземление
4	PCH_RAID_KEY



Ключ VROC

Примечание. Рисунок приведен исключительно в целях ознакомления. Внешний вид материнской платы может отличаться от представленного.

Разъем (JRK1)

Защита от вскрытия корпуса

Расположение разъема защиты от вскрытия корпуса, JL1, на материнской плате. Чтобы включить оповещение о вскрытии корпуса, соедините шасси с этим разъемом соответствующим кабелем.

Определения контактов защиты от вскрытия корпуса	
Контакты	Определение
1	Вход защиты от вскрытия
2	Заземление

4-контактный внешний разъем I²C BMC

Расположение разъема шины управления системой для BMC — JIPMB1. Чтобы использовать соединение IPMB I²C в системе, подключите кабель к этому разъему.

Определения контактов внешнего разъема I ² C	
№ контакта	Определение
1	Данные
2	Заземление
3	Часы
4	Не подключено

Панель управления

В разъеме JF1 находятся контакты для различных соединений панели управления. На рисунке ниже показано расположение контактов и описание кнопок панели управления и СИД.

Для упрощения подключения все провода JF1 собраны в один кабель. Убедитесь, что красный провод подключен к контакту 1, как отмечено на материнской плате. Другой конец подключается к ПП панели управления.



Рис. 4-1. Контакты JF1 на панели управления

Кнопка питания

Кнопка питания подключается к контактам 1 и 2 разъема JF1. Мгновенное замыкание обоих контактов включит/выключит систему. Эту кнопку также можно использовать для приостановки, выполнив соответствующую настройку в UEFI BIOS. Чтобы отключить питание, когда система находится в режиме ожидания, нажмите кнопку и удерживайте ее в течение 4 секунд или дольше.

Определения контактов кнопки питания (JF1)	
№ контакта	Определение
1	Сигнал
2	Заземление

Кнопка сброса

Кнопка сброса подключается к контактам 3 и 4 разъема JF1. Подключите их к аппаратному выключателю сброса на корпусе компьютера.

Определения контактов кнопки сброса (JF1)	
№ контакта	Определение
3	Сброс
4	Заземление

СИД сбоя питания

СИД сбоя питания подключается к контактам 5 и 6 разъема JF1.

Определения контактов СИД сбоя питания (JF1)	
№ контакта	Определение
5	3,3 В
6	Сбой питания

Перегрев (ОН)/сбой вентилятора

Подсоедините кабель СИД к контактам 7 и 8 разъема JF1, чтобы использовать функцию оповещения о перегреве/сбое вентилятора. СИД на контакте 8 предупреждает о перегреве или сбое вентилятора.

Состояние индикатора ОН/сбоя вентилятора	
статус	Определение
Не горит	Нормальное состояние
Горит	Перегрев
Мигает	Сбой вентилятора

Определения контактов СИД ОН/сбоя вентилятора (JF1)	
№ контакта	Определение
7	Синий СИД
8	СИД ОН/сбоя

NIC1/NIC2 (LAN1/LAN2)

СИД контроллера сетевого интерфейса (NIC) для порта LAN 1 подключается к контактам 11 и 12 разъема JF1, а СИД для порта LAN 2 — к контактам 9 и 10. Подсоедините сюда кабели СИД NIC для отображения активности сети.

СИД LAN1/LAN2 Определения контактов (JF1)	
№ контакта	Определение
9	СИД активности NIC2
10	СИД соединения NIC2
11	СИД активности NIC1
12	СИД соединения NIC1

СИД накопителя/переключатель UID

СИД накопителя/переключатель UID подключается к контактам 13 и 14 разъема JF1. Для отображения состояния активности накопителя подключите кабель к контакту 14. Для использования переключателя UID подключите кабель к контакту 13. Определения контактов см. в таблице ниже.

СИД накопителя Определения контактов (JF1)	
№ контакта	Определение
13	Режим ожидания 3,3 В/переключатель UID
14	Накопитель активен

СИД питания

Индикатор питания подключается к контактам 15 и 16 разъема JF1.

СИД питания Определения контактов (JF1)	
№ контакта	Определение
15	3,3 В
16	СИД питания

Кнопка NMI

Кнопка немаскируемого прерывания (NMI) подключается к контактам 19 и 20 разъема JF1.

Кнопка NMI	
Определения контактов (JF1)	
№ контакта	Определение
19	Управление
20	Заземление

4.3 Порты ввода-вывода

На рисунке ниже показано расположение и описание портов ввода-вывода на задней панели материнской платы.

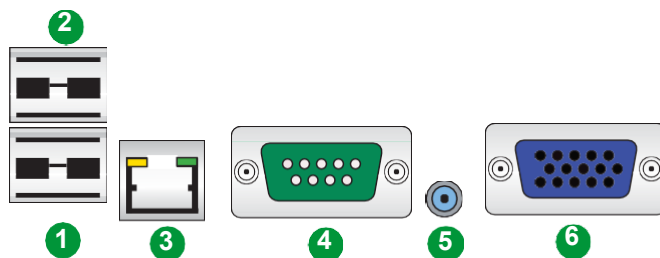


Рис. 4-2. Задние порты ввода-вывода

Задние порты ввода-вывода			
№	Описание	№	Описание
1	USB0 (3.0)	4	COM1
2	USB1 (3.0)	5	Переключатель UID
3	Выделенный LAN для BMC	6	VGA

Порты LAN

Имеется выделенный порт LAN для BMC.

В зависимости от [варианта заказа](#), сетевых портов LAN на задней панели корпуса, предоставляемых картой Ultra Riser, может быть два, четыре или не быть совсем.

Переключатель идентификатора устройства/СИД UID

Переключатель идентификатора устройства (UID) и СИД UID располагаются на задней панели системы. При нажатии переключателя UID передний и задний СИД UID включаются или выключаются. Индикаторы UID позволяют легко найти систему в стойке.

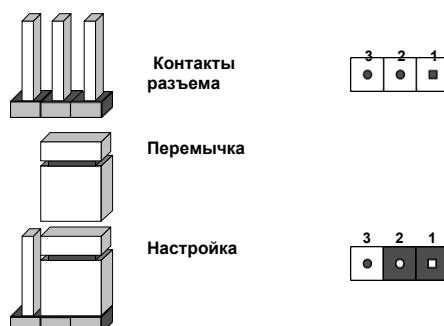
Примечание. Идентификатор также можно активировать с помощью BMC.

4.4 Перемычки

Пояснение к перемычкам

Перемычки позволяют внести дополнительные настройки в работу материнской платы. Перемычки замыкают два контакта и изменяют связанную с ними функцию. Контакт 1 обозначается квадратной печатной площадкой на печатной плате. Расположение перемычек см. на странице компоновки материнской платы.

Примечание. Двухконтактная перемычка считается замкнутой, когда она надета на оба контакта, а разомкнутой, когда она надета только на один контакт или снята совсем.



Сторожевое устройство

JWD1 управляет функцией сторожевого устройства. Сторожевое устройство — это средство контроля, могущее перезагрузить систему при зависании программного приложения. Если замкнуть контакты 1–2 перемычкой, сторожевое устройство будет перезагружать систему при зависании приложения. Перемычка на контактах 2–3 будет генерировать сигнал немаскируемого прерывания для зависшего приложения. Сторожевое устройство также необходимо включить в настройках BIOS. Настройка по умолчанию — перезагрузка.

Примечание. Если сторожевое устройство включено, для его отключения пользователю придется написать собственное прикладное программное обеспечение.

Установка перемычки сторожевого устройства	
Установка перемычки	Определение
Контакты 1–2	Сброс
Контакты 2–3	NMI
Открыто	Отключено

Включение UID и сброс системы

Перемычка JUID используется для включения поддержки встроенного UID или для сброса системы. Замыкание контактов 1 и 2 включает UID (по умолчанию); при замыкании контактов 2 и 3 происходит сброс системы.

Установка перемычки для включения UID	
Установка перемычки	Определение
Контакты 1–2	Включение UID
Контакты 2–3	Сброс системы

4.5 СИД-индикаторы

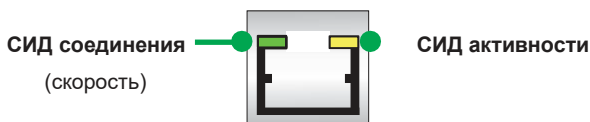
СИД LAN

Каждый порт Ethernet имеет два СИД. Один указывает на активность, когда мигает зеленым. Второй указывает на скорость соединения — горит зеленым, желтым или не горит. [Скорости](#) приведены в главе 1.

СИД выделенных LAN для BMC

Порт выделенного LAN для BMC также имеется на материнской плате. Желтый СИД справа от порта LAN для BMC указывает на активность, а цвет СИД слева указывает на скорость соединения.

СИД соединения BMC	
Цвет	Определение
Не горит	Не подключено
Зеленый	100 Мбит/с
Желтый	1 Гбит/с



СИД идентификатора устройства

СИД идентификатора устройства (UID) LED1 расположен сзади, рядом с переключателем UID на задней панели ввода-вывода. Он помогает легко найти в стойке устройство, которое может нуждаться в обслуживании.

Встроенный СИД питания системы

Встроенный СИД питания системы — LE2. Когда он горит, это указывает на то, что питание системы включено.

СИД контрольного сигнала BMC

LEDM1 — это СИД контрольного сигнала BMC. Когда он мигает зеленым, это означает, что BMC работает нормально.

4.6 Порты накопителей

Порты I-SATA 3.0 и S-SATA 3.0

На материнской плате имеются восемь портов I-SATA 3.0 (I-SATA 0–3, I-SATA 4–7) и шесть портов S-SATA (S-SATA 0–3, S-SATA 4, S-SATA 5). Порты SATA поддерживаются микросхемой Intel PCH C621. S-SATA 4/S-SATA 5 можно использовать с Altos SuperDOM — разъемами SATA DOM оранжевого цвета со встроенными контактами питания, не требующими внешних кабелей питания. Altos SuperDOM также совместимы с обычными накопителями SATA или SATA DOM, для которых требуются внешние кабели питания.

Разъемы NVMe

На материнской плате имеются следующие разъемы NVMe.

P1-NVMe0/1 (один) — поддерживает два порта объединительной платы NVMe.

P1-NVMe3, 4, 5, 6 (четыре) — каждый поддерживает один порт объединительной платы NVMe

P2-NVMe7, 8, 9, 10 (четыре) — каждый поддерживает один порт объединительной платы NVMe

Разъемы P1 поддерживаются ЦП1; разъемы P2 поддерживаются ЦП2.

Карта Ultra Riser может обеспечить два дополнительных разъема NVMe, чтобы для всех двенадцати накопителей можно было использовать NVMe.

Примечание. Для правильной работы системы сначала необходимо подключить P1_NVMe0/1.

Приложение А

Стандартные предупреждения для систем пер. тока

О стандартных предупреждениях

Далее приведены стандартные предупреждения, предназначенные для уведомления пользователя о ситуациях, которые могут привести к получению травм. Если у вас есть вопросы или возникли трудности...

Определение символа «Внимание!»



Внимание! Этот символ предупреждает об опасности. Вы находитесь в ситуации, которая может привести к получению травмы. Прежде чем приступить к работе с любым оборудованием, ознакомьтесь с опасностями, связанными с электрическими схемами, и ознакомьтесь со стандартными мерами предотвращения несчастных случаев.

Инструкции по установке



Внимание! Перед подключением системы к источнику питания прочтите инструкции по установке.

Автоматический выключатель



Внимание! Защита этого устройства от короткого замыкания (перегрузки по току) обеспечивается системой здания. Убедитесь, что номинал устройства защиты не превышает 250 В, 20 А.

Предупреждение об отключении питания



Внимание! Перед доступом к компонентам, находящимся в шасси, с целью их установки или удаления необходимо отключить систему от всех источников питания и отсоединить шнуры питания от модулей питания.



Установка оборудования



Внимание! К установке, замене или обслуживанию этого оборудования допускаются только обученные и квалифицированные специалисты.

Ограничение доступа



Внимание! Это устройство предназначено для установки в зонах с ограниченным доступом. Доступ в такие зоны возможен только при использовании специальных инструментов, замка и ключа или других средств обеспечения безопасности. (Это предупреждение не применимо к рабочим станциям.)

Обращение с батареей



Внимание! При неправильной замене батареи существует опасность взрыва. При замене следует использовать батареи того же типа или аналогичные, рекомендованные производителем. Утилизируйте использованные батареи в соответствии с инструкциями производителя.

Резервируемые блоки питания



Внимание! Это устройство может иметь более одного подключения к сети питания. Все подключения необходимо разъединить, чтобы обесточить устройство.

Напряжение объединительной платы



Внимание! Во время работы системы на объединительной плате присутствует опасное напряжение или энергия. Соблюдайте осторожность при обслуживании.

Соблюдение местных и национальных электротехнических норм



Внимание! Установка оборудования должна соответствовать местным и национальным электротехническим нормам и правилам.

Утилизация



Внимание! Окончательная утилизация этого устройства должна осуществляться в соответствии со всеми национальными законами и правилами.

Предупреждение о «горячей» замене вентилятора



Внимание! Опасные движущиеся части. Остерегайтесь движущихся лопастей вентилятора. При снятии блока вентиляторов с шасси вентиляторы могут продолжать вращаться. Не подносите пальцы, отвертки и другие предметы слишком близко к отверстиям в корпусе блока вентиляторов.

Кабель питания и адаптер пер. тока



Внимание! При установке устройства используйте поставляемые или указанные производителем соединительные кабели, силовые кабели и адаптеры пер. тока. Использование других кабелей и адаптеров может привести к неисправности или возгоранию. В соответствии с Законом о безопасности электроприборов и материалов запрещается использование кабелей с сертификатом UL или CSA (с меткой UL/CSA) для любых других электрических устройств, кроме оборудования, обозначенного исключительно компанией Altos.